

Принципиальная схема узла ввода-учёта

Блок ввода-учёта Энергокомфорт

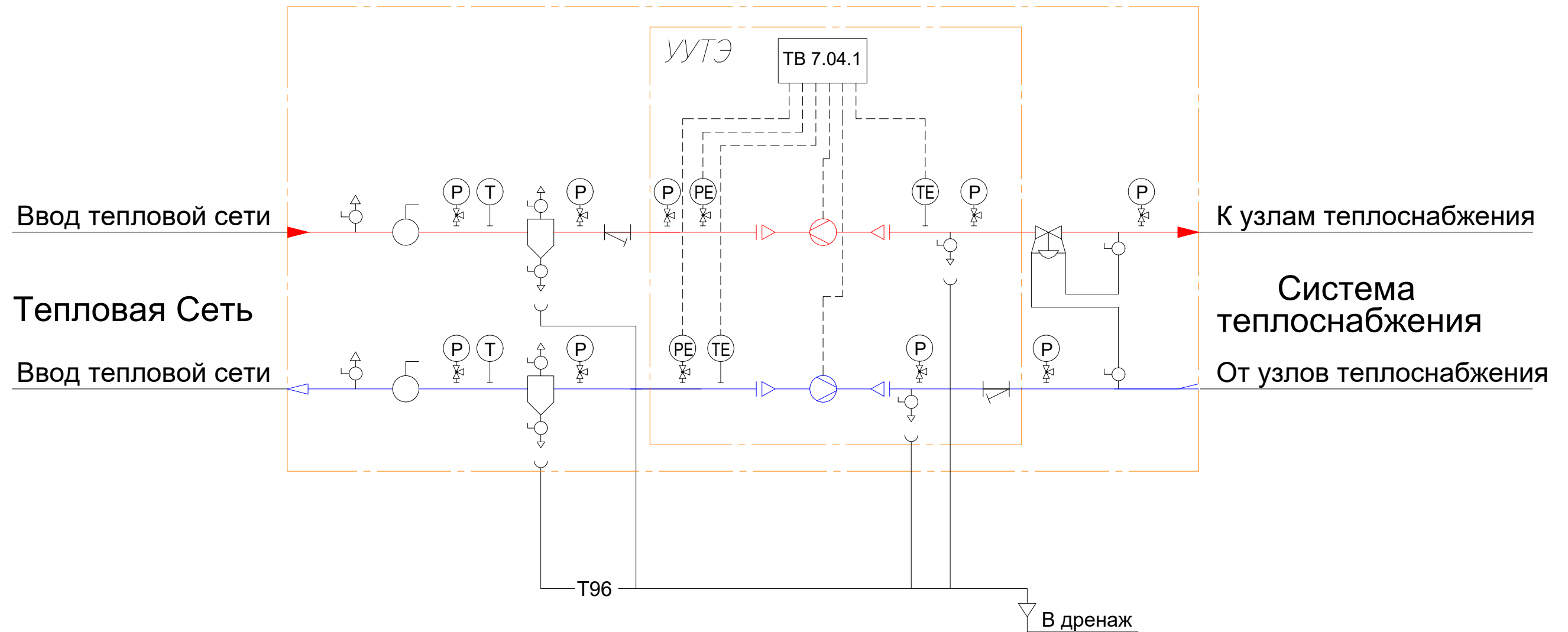


Таблица условных графических обозначений.

Обозначение	Наименование	Обозначение	Наименование	Обозначение	Наименование
	Шаровый кран		Регулятор перепада давления		Фильтр
	Дисковый поворотный затвор		Датчик температуры		2х ходовой регулирующий клапан
	Манометр с краном		Электронный контроллер		3х ходовой регулирующий клапан
	Термометр		Грязевик		Насос
	Прессостат с краном		Балансировочный клапан		Обратный клапан

УВ-УУТЭ-XX-Р-XX							
Принципиальная схема узла ввода							
Изм.	Кол.уч.	Лист	№ док.	Подп.	Дата		
Разраб.							
Пров.							
Т.контр.							
Н.контр.							
Утв.	Кравцов						
БТП					Стадия	Лист	Листов
					П		
					"Энергокомфорт"		

Принципиальная схема узла ГВС

Блок ГВС Энергокомфорт

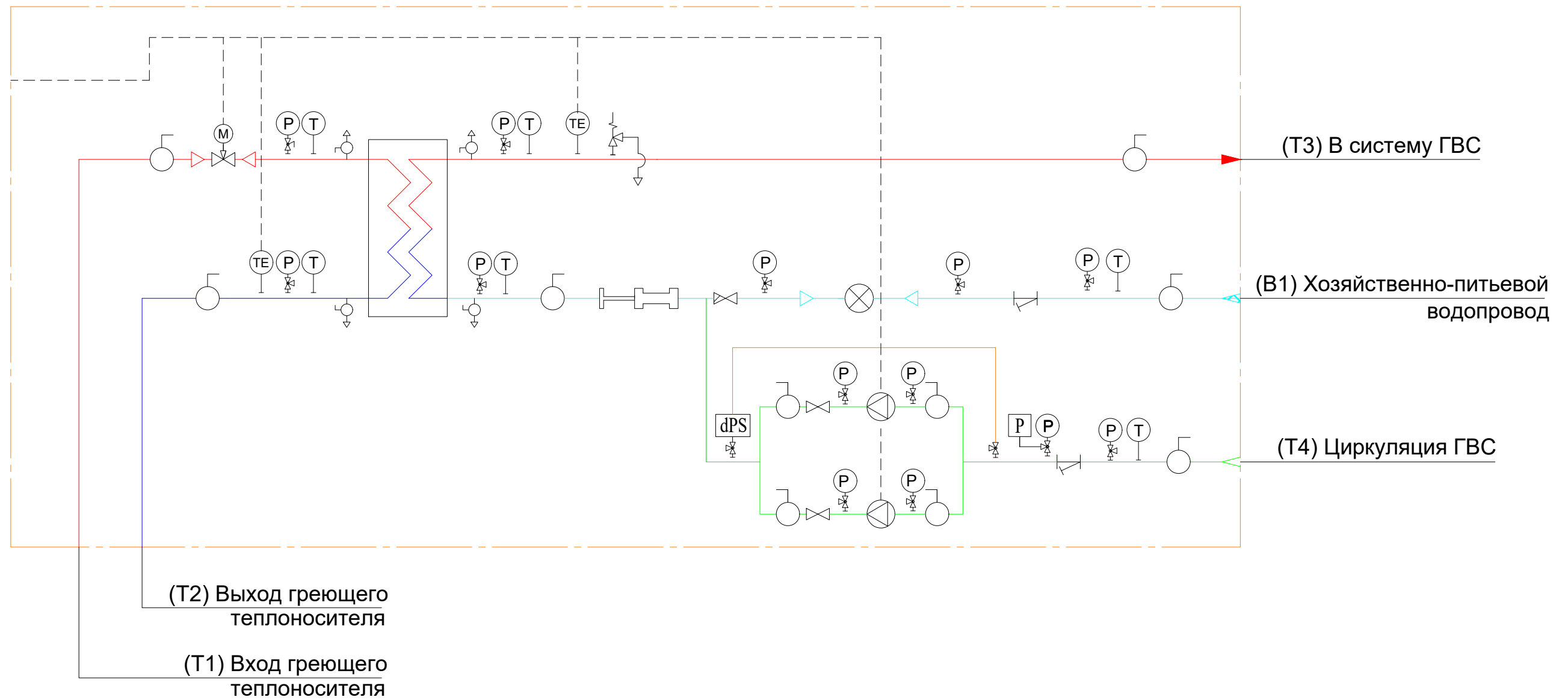


Таблица условных графических обозначений.

Обозначение	Наименование	Обозначение	Наименование	Обозначение	Наименование
	Шаровый кран		Регулятор перепада давления		Фильтр
	Дисковый поворотный затвор		Датчик температуры		2х ходовой регулирующий клапан
	Манометр с краном		Электронный контроллер		3х ходовой регулирующий клапан
	Термометр		Грязевик		Насос
	Прессостат с краном		Балансировочный клапан		Обратный клапан

						УГВС-СТ-1ТО-РР				
						Принципиальная схема узла ГВС				
Изм.	Кол.уч.	Лист	№ док.	Подп.	Дата			Стадия	Лист	Листов
Разраб.		Ивлев						П		
Пров.		Беланов								
Т.контр.										
Н.контр.						БТП		"Энергокомфорт"		
Утв.		Кравцов								

Принципиальная схема узла ГВС

Блок ГВС Энергокомфорт

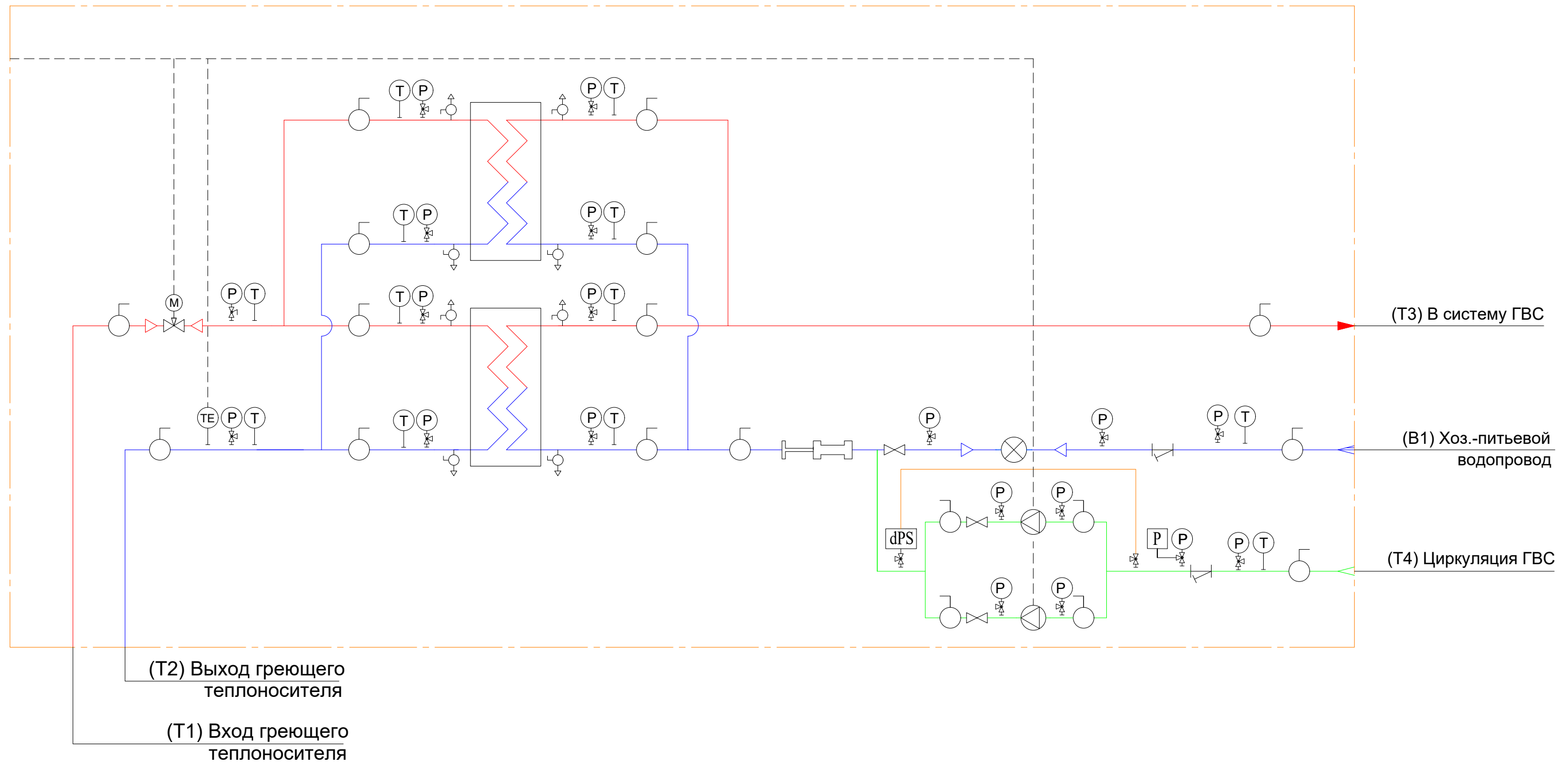


Таблица условных графических обозначений.

Обозначение	Наименование	Обозначение	Наименование	Обозначение	Наименование
	Шаровый кран		Регулятор перепада давления		Фильтр
	Дисковый поворотный затвор		Датчик температуры		2х ходовой регулирующий клапан
	Манометр с краном		Электронный контроллер		3х ходовой регулирующий клапан
	Термометр		Грязевик		Насос
	Прессостат с краном		Балансировочный клапан		Обратный клапан

						УГВС-СТ-2ТО-РР				
						Принципиальная схема узла ГВС				
Изм.	Кол.уч.	Лист	№док.	Подп.	Дата			Стадия	Лист	Листов
Разраб.								П		
Пров.										
Т.контр.										
Н.контр.										
Утв.						БТП		"Энергокомфорт"		

Принципиальная схема узла ГВС

Блок ГВС Энергокомфорт

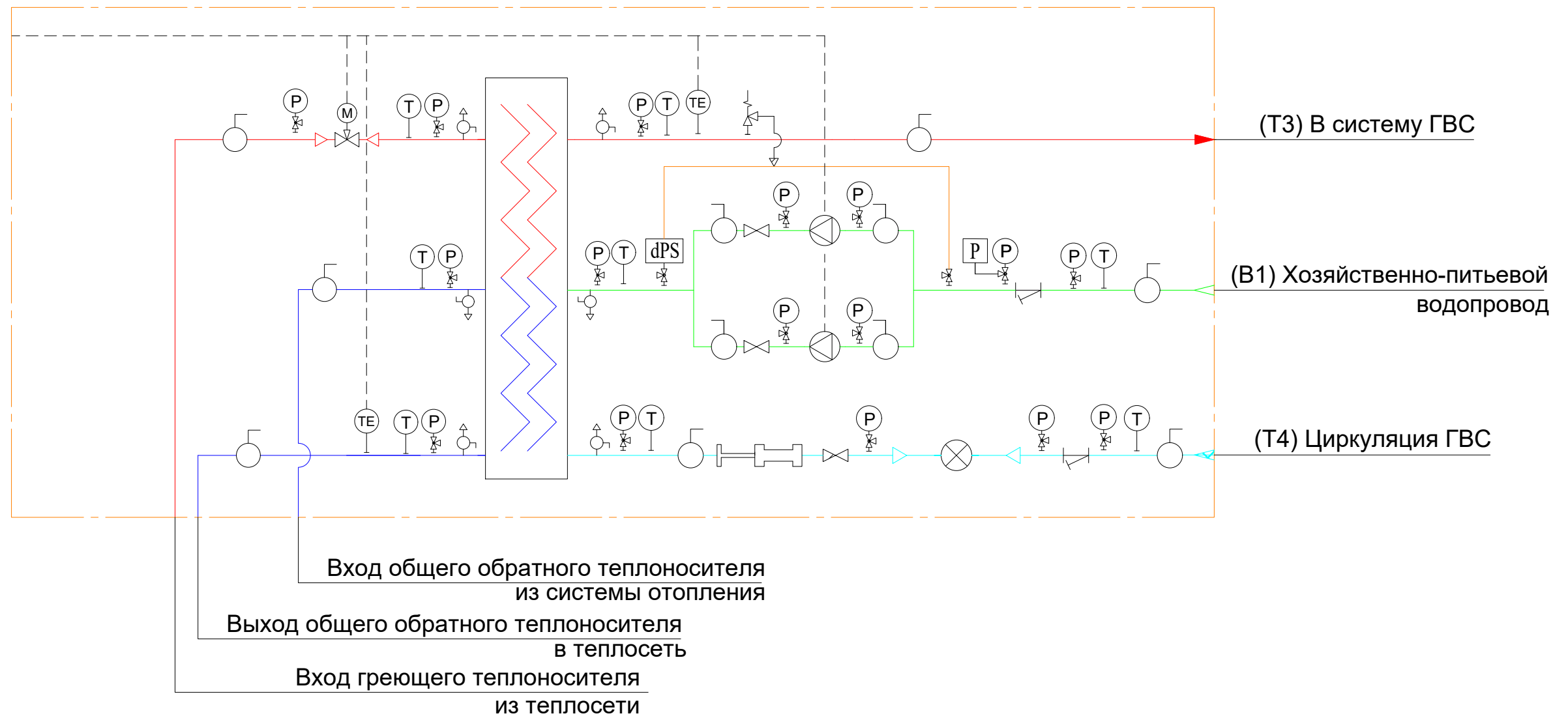


Таблица условных графических обозначений.

Обозначение	Наименование	Обозначение	Наименование	Обозначение	Наименование
	Шаровый кран		Регулятор перепада давления		Фильтр
	Дисковый поворотный затвор		Датчик температуры		2х ходовой регулирующий клапан
	Манометр с краном		Электронный контроллер		3х ходовой регулирующий клапан
	Термометр		Грязевик		Насос
	Прессостат с краном		Балансировочный клапан		Обратный клапан

Изм.						УГВС-М-1ТО-РР				
						Принципиальная схема узла ГВС				
Изм.	Кол.уч.	Лист	№док.	Подп.	Дата			Стадия	Лист	Листов
Разраб.	Ивлев							П		
Пров.	Беланов									
Т.контр.										
Н.контр.						БТП		"Энергокомфорт"		
Утв.										

Принципиальная схема узла отопления

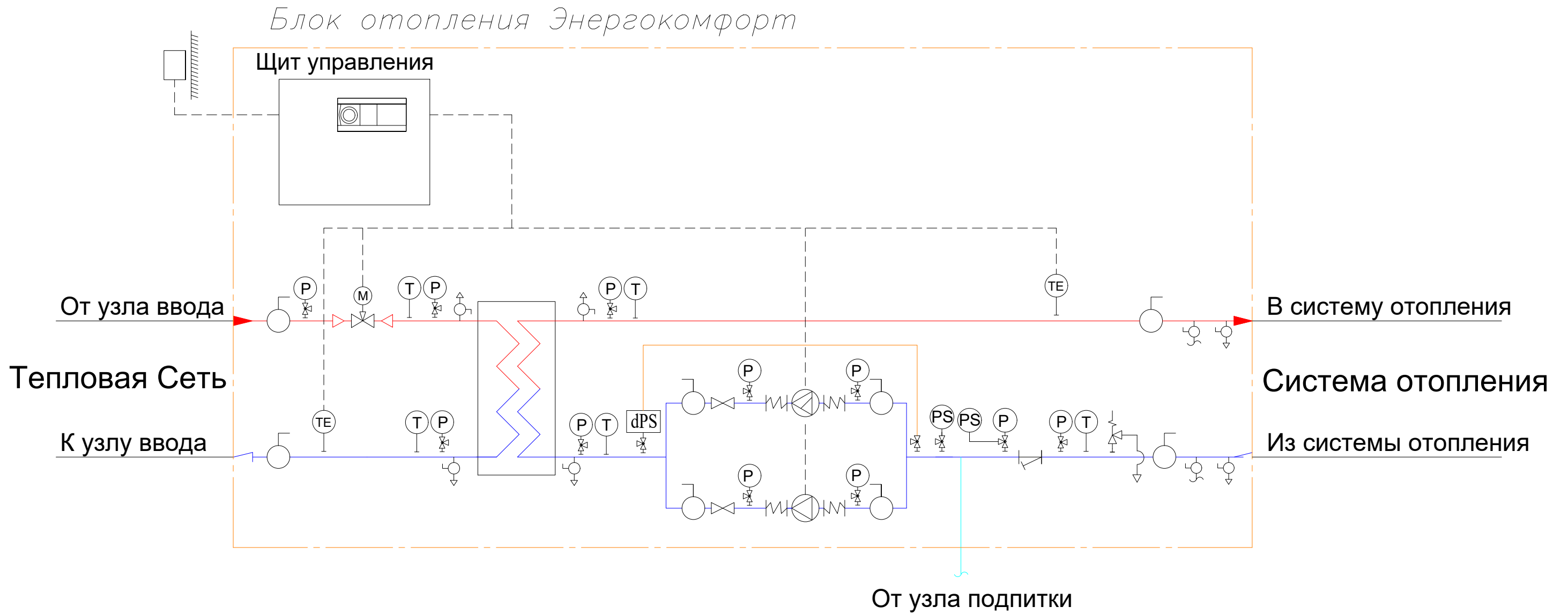


Таблица условных графических обозначений.

Обозначение	Наименование	Обозначение	Наименование	Обозначение	Наименование
	Шаровый кран		Регулятор перепада давления		Фильтр
	Дисковый поворотный затвор		Датчик температуры		2х ходовой регулирующий клапан
	Манометр с краном		Электронный контроллер		3х ходовой регулирующий клапан
	Термометр		Грязевик		Насос
	Прессостат с краном		Балансировочный клапан		Обратный клапан

						УСО-Н-1ТО-2х-РР				
						Принципиальная схема узла отопления				
Изм.	Кол.уч.	Лист	№ док.	Подп.	Дата			Стадия	Лист	Листов
Разраб.								П		
Пров.										
Т.контр.										
Н.контр.						БТП		"Энергокомфорт"		
Утв.										

Принципиальная схема узла отопления

Блок отопления Энергокомфорт

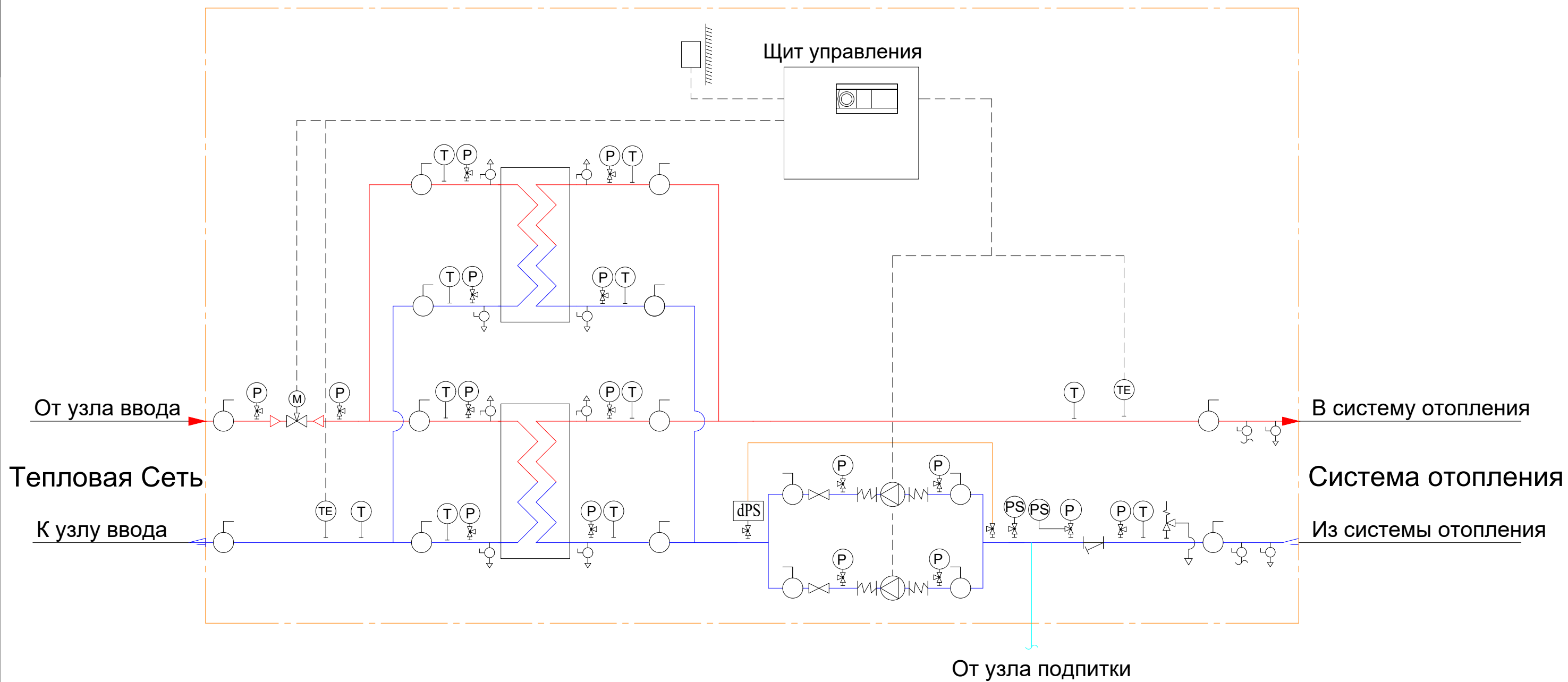


Таблица условных графических обозначений.

Обозначение	Наименование	Обозначение	Наименование	Обозначение	Наименование
	Шаровый кран		Регулятор перепада давления		Фильтр
	Дисковый поворотный затвор		Датчик температуры		2х ходовой регулирующий клапан
	Манометр с краном		Электронный контроллер		3х ходовой регулирующий клапан
	Термометр		Грязевик		Насос
	Прессостат с краном		Балансировочный клапан		Обратный клапан

						УСО-Н-2ТО-2х-РР			
						Принципиальная схема узла отопления			
Изм.	Кол.уч.	Лист	№ док.	Подп.	Дата				
Разраб.						П	Стадия	Лист	Листов
Пров.									
Т.контр.									
Н.контр.						БТП	"Энергокомфорт"		
Утв.									

Принципиальная схема узла подпитки

Блок подпитки Энергокомфорт

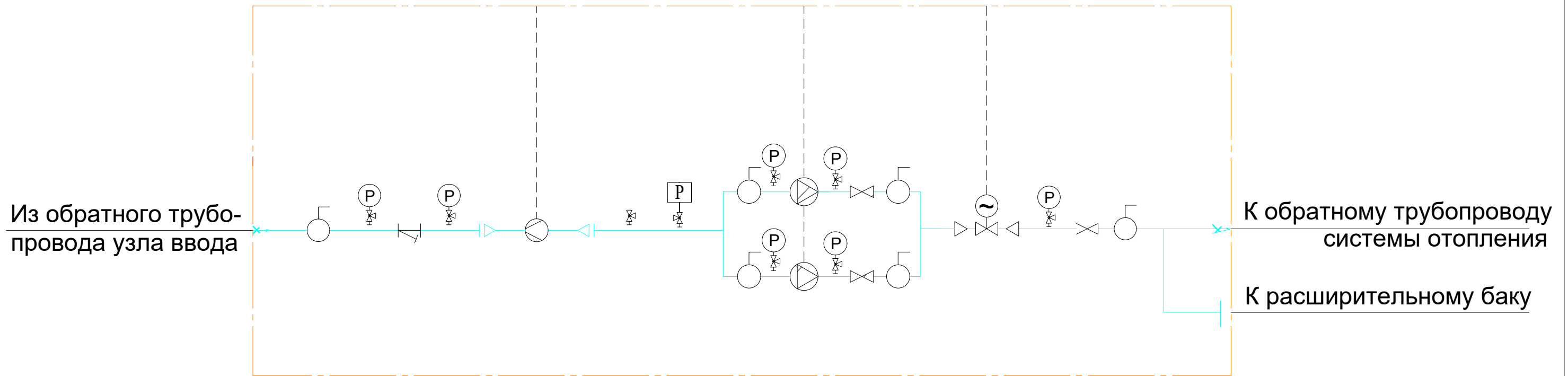


Таблица условных графических обозначений.

Обозначение	Наименование	Обозначение	Наименование	Обозначение	Наименование
	Шаровый кран		Регулятор перепада давления		Фильтр
	Дисковый поворотный затвор		Датчик температуры		2х ходовой регулирующий клапан
	Манометр с краном		Электронный контроллер		3х ходовой регулирующий клапан
	Термометр		Грязевик		Насос
	Прессостат с краном		Балансировочный клапан		Обратный клапан

						УП-УУ-ХХ-РР					
						Принципиальная схема узла подпитки					
Изм.	Кол.уч.	Лист	№ док.	Подп.	Дата				Стадия	Лист	Листов
Разраб.		Ивлев							П		
Пров.		Беланов									
Т.контр.											
Н.контр.						БТП			"Энергокомфорт"		
Утв.		Кравцов									

Описание узлов БТП Энергокомфорт

Узел ввода

УВ - $\frac{Б}{УЧТЭ}$ - XX - $\frac{Р}{Н}$ - XX

Наименование узла

Наличие узла учёта

Диаметр узла ввода

Пропускная способность

при $\Delta P=1.0$ б.

Наличие регулятора
перепада давлений

Узел подпитки

УП - $\frac{БУУ}{УУ}$ - XX - $\frac{РР}{0}$

Наименование узла

Наличие узла учёта

Вид применяемого

насосного оборудования

Диаметр трубопровода

Узел ГВС

УГВС - $\frac{СТ}{М}$ - 1Т0 - $\frac{РР}{0}$

Наименование узла

Одно-двухступенчатая схема

Вид применяемого

насосного оборудования

Количество теплообменных
аппаратов

Узел отопления

УСО - $\frac{З}{Н}$ - 1Т0 - $\frac{2х}{3х}$ - $\frac{СД}{РР}$
0

Наименование узла

Зависимая/Независимая
система отопления

Вид применяемого

насосного оборудования

Вид регулирующего
клапана

Количество теплообменных
аппаратов