

Техническое описание

Редукторные электроприводы AMV 10, AMV 20, AMV 30 и AMV 13, AMV 23, AMV 33 (с возвратной пружиной)

Описание и область применения



Электроприводы предназначены для управления регулирующими клапанами VS2, VM2, VB2, VMV (AMV 10, 13), VGS, VGU(F) и AVQM по импульсному сигналу от трехпозиционных электронных регуляторов Danfoss типа ECI или подобных.

Некоторые типы электроприводов снабжены устройством защиты (возвратной пружиной), которое позволяет закрыть регулирующий клапан при обесточивании системы регулирования.

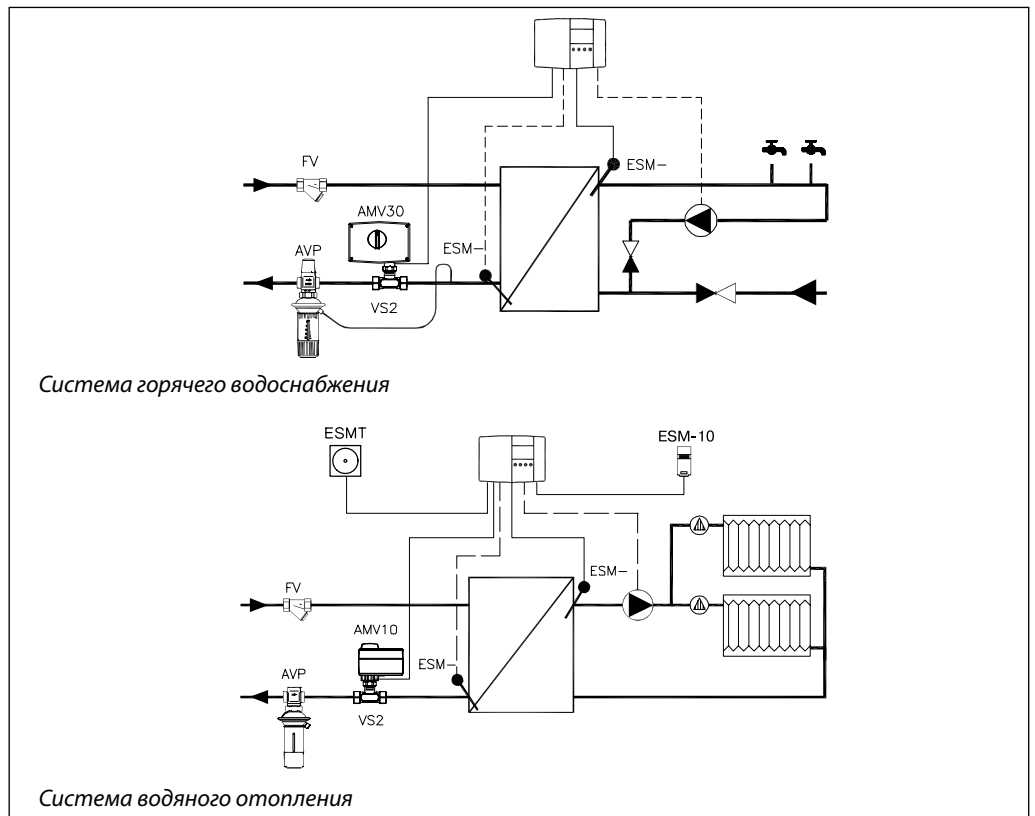
Кроме стандартных функций, таких, как ручное позиционирование и индикация положения, приводы имеют концевые моментные

выключатели, прекращающие их работу при возникновении перегрузок, а также при достижении штоком клапана крайних положений.

Основные характеристики:

- питающее напряжение: 24 или 230 В пер. тока;
- наличие возвратной пружины по DIN 32730;
- AMV 10, 13 – скорость перемещения штока привода 14 с на 1 мм;
- AMV 20, 23 – скорость перемещения штока привода 15 с на 1 мм;
- AMV 30, 33 – скорость перемещения штока привода 3 с на 1 мм.

Пример применения



Номенклатура и коды для оформления заказа

Тип	Питающее напряжение, В пер. тока	Кодовый номер
AMV 10	230	082G3001
AMV 10	24	082G3002
AMV 20	230	082G3007
AMV 20	24	082G3008
AMV 30	230	082G3011
AMV 30	24	082G3012

С возвратной пружиной (по DIN 32730)

Тип	Питающее напряжение, В пер. тока	Кодовый номер
AMV 13	230	082G3003
AMV 13	24	082G3004
AMV 23	230	082G3009
AMV 23	24	082G3010
AMV 33	230	082G3013
AMV 33	24	082G3014

Дополнительные принадлежности для AMV 20/23, AMV 30/33

Тип	Кодовый номер
2 концевых выключателя	082G3201
2 концевых выключателя с потенциометром (10 кОм)	082G3202
2 концевых выключателя с потенциометром (1 кОм)	082G3203

Технические характеристики

Тип привода	AMV 10	AMV 13	AMV 20	AMV 23	AMV 30	AMV 33
Питающее напряжение	24 В пер. тока, от -10 до +15% 230 В пер. тока, от -10 до +15%					
Потребляемая мощность, ВА	2,15	7	1,15	7	7	12
Частота тока, Гц	50/60					
Принцип управления	Трехпозиционный					
Наличие возвратной пружины	Нет	Есть	Нет	Есть	Нет	Есть
Развиваемое усилие, Н	300		450			
Максимальный ход штока, мм	5,5		10			
Время перемещения штока на 1 мм, с	14		15		3	
Максимальная температура теплоносителя, °С	130		150			
Рабочая температура окружающей среды	От 0 до +50					
Относительная влажность окружающей среды, %	0-95, без выпадения конденсата					
Температура транспортировки и хранения	От -40 до +70					
Класс защиты	IP 54					
Масса, кг	0,6	0,8	1,42	1,86	1,42	1,86
– маркировка соответствия стандартам	EMC – директива 89/336/ЕЕС, 92/31/ЕЕС, 93/68/ЕЕС, EN 50081-1 и EN 50082-1. Директива по низким напряжениям 72/23/ЕЕС, EN 60730/2/14					

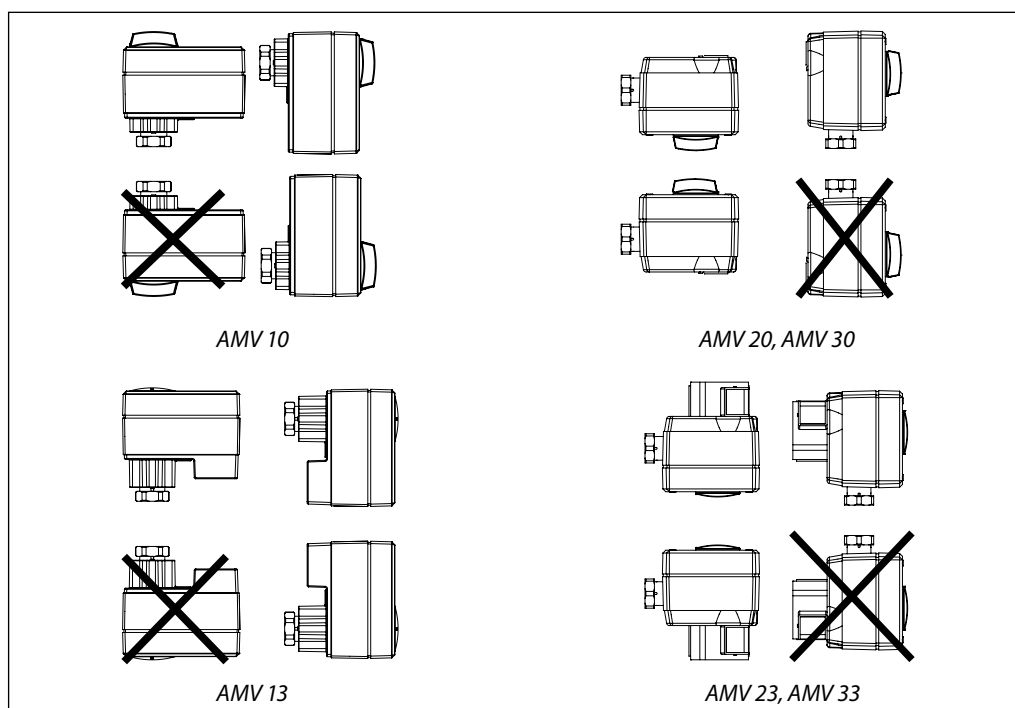
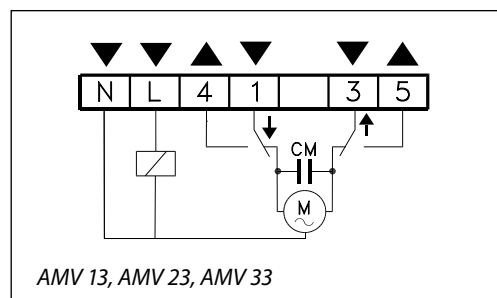
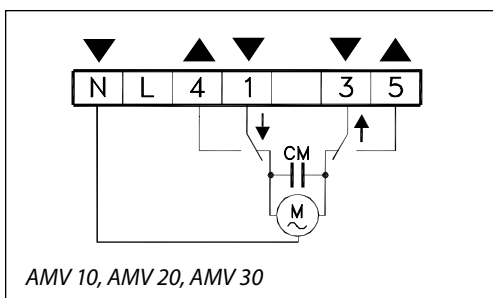
Монтажные положения


Схема электрических соединений



Клеммы 1 и 3

Подача импульсного сигнала от регулятора.

Клемма L

Питающее напряжение 24 или 230 В пер. тока.

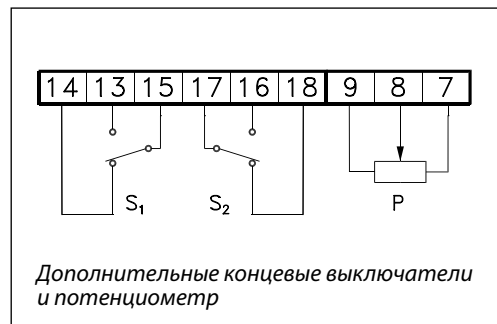
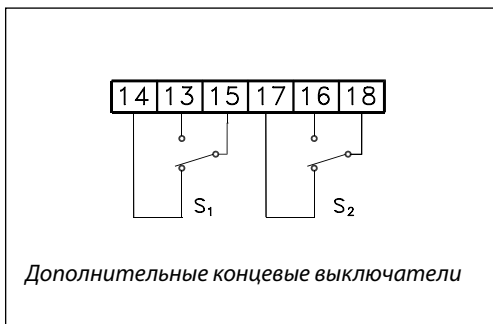
Клеммы 4 и 5

Выход, используемый для индикации положения или мониторинга.

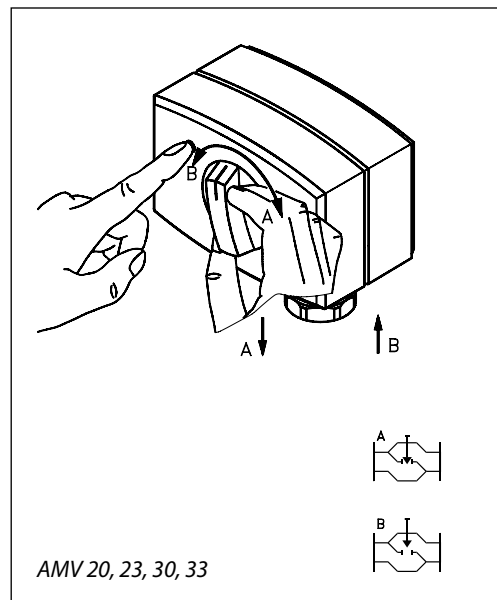
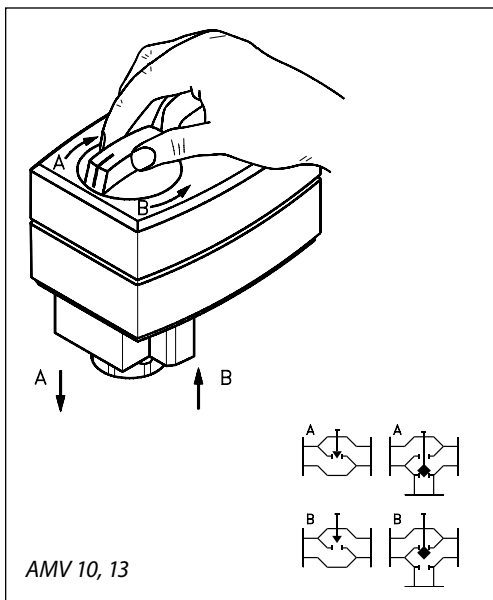
Клемма N

Общая, 0 В. Подача импульсного сигнала от регулятора.

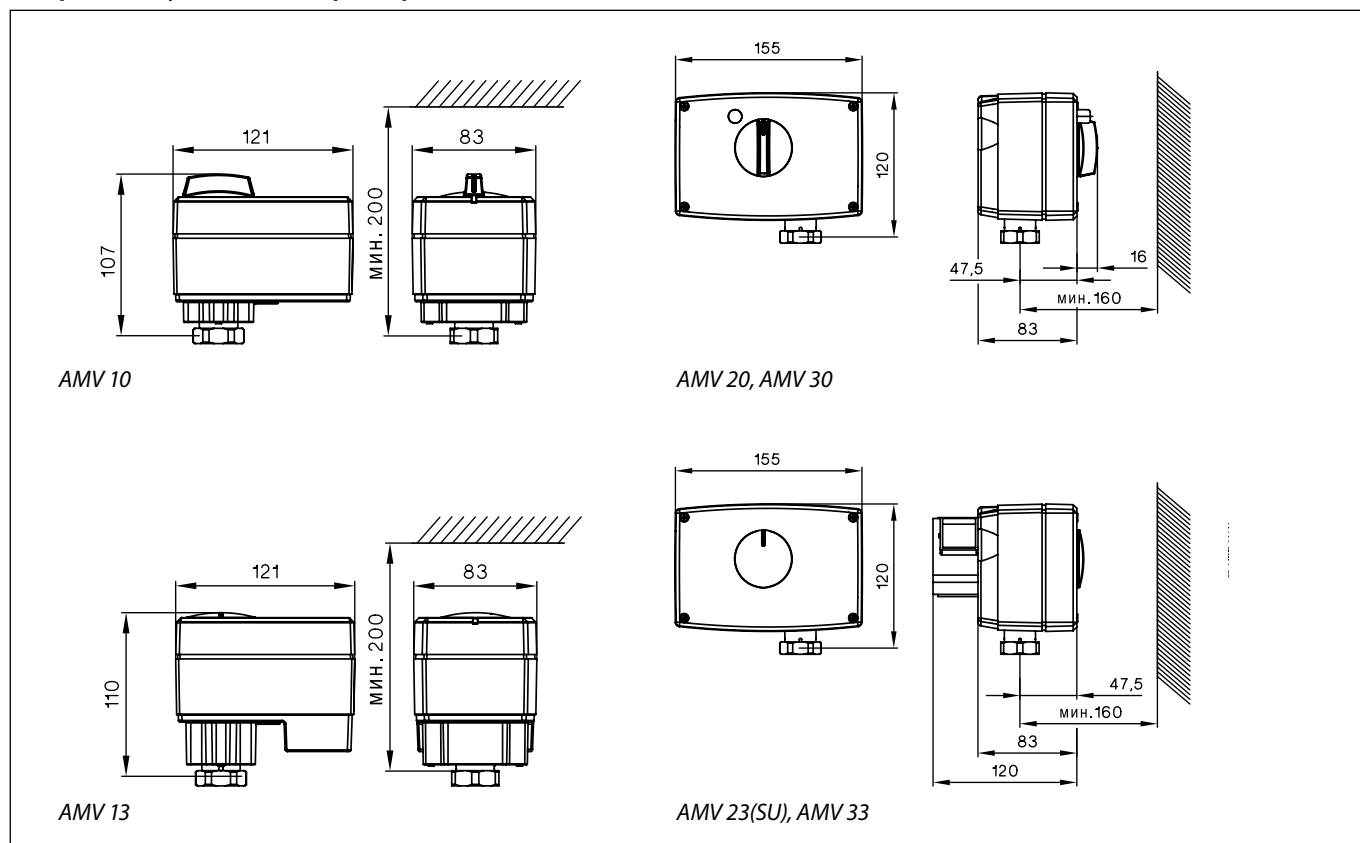
Дополнительные принадлежности



Ручное позиционирование



Габаритные и установочные размеры



Комбинации электроприводов и регулирующих клапанов

