

Техническое описание

## Фильтр сетчатый Ридан-ФСФ чугунный фланцевый

**Описание  
и область применения**



Фильтр сетчатый Ридан-ФСФ предназначен для установки перед регулирующей арматурой, расходомерами, насосами с «мокрым» ротором электродвигателя и другими устройствами с повышенными требованиями к чистоте проходящей через них воды в системах отопления, теплоснабжения, технического горячего и холодного водоснабжения, а также для механической очистки рабочей среды от грязи, ржавчины, стружки и т. д. в пределах эксплуатационных характеристик изделия и примененных материалов.

Рабочие среды должны быть химически совместимыми с компонентами фильтра, с которыми эти среды контактируют при работе.

В системах теплоснабжения теплоноситель должен удовлетворять требованиям «Правил технической эксплуатации электрических станций и сетей Российской Федерации» Министерства энергетики РФ.

**Основные характеристики**

- Рабочая среда: вода систем отопления, ГВС, ХВС, в том числе питьевая, растворы гликоля до 50 %.
- Диапазон номинальных диаметров: DN15–DN400.
- Тип присоединения к трубопроводу: фланцевый.
- Номинальное давление: PN16.
- Диапазон рабочих температур: от –10 °С до +200 °С.
- Диапазон температур окружающей среды: от –10 °С до +70 °С.
- Пробное (испытательное) давление: 24 бар.

**Соответствие нормативам**

Соответствие фильтров Ридан-ФСФ подтверждено в форме принятия декларации о соответствии требованиям Технического регламента Таможенного Союза ТР ТС 010/2011 «О безопасности машин и оборудования» и ТР ТС 032/2013 Т «О безопасности оборудования, работающего под избыточным давлением».

Имеется экспертное заключение о соответствии ЕСЭИГТ к товарам.


**Номенклатура и кодовые номера для оформления заказа**

**Фильтр сетчатый Ридан-ФСФ**

**Рабочая среда:** вода систем отопления, ГВС, ХВС, в том числе питьевая.

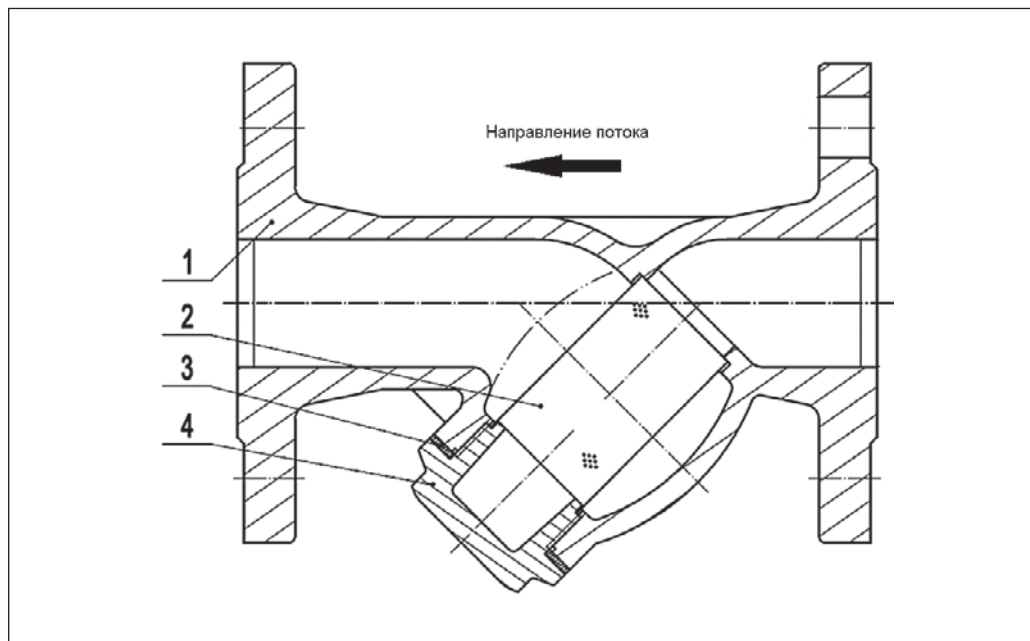
**Материал корпуса:** чугун.

**Материал сетки:** коррозионностойкая сталь.

Эскиз	Номинальный диаметр DN, мм	Номинальное давление PN, бар	Температура перемещаемой среды, °С		Обозначение	Кодовый номер
			T <sub>мин.</sub>	T <sub>макс.</sub>		
	15	16	-10	+200	РИДАН-ФСФ 01.16.15	<b>082X4060</b>
	20				РИДАН-ФСФ 01.16.20	<b>082X4061</b>
	25				РИДАН-ФСФ 01.16.25	<b>082X4062</b>
	32				РИДАН-ФСФ 01.16.32	<b>082X4063</b>
	40				РИДАН-ФСФ 01.16.40	<b>082X4064</b>
	50				РИДАН-ФСФ 01.16.50	<b>082X4065</b>
	65				РИДАН-ФСФ 01.16.65	<b>082X4066</b>
	80				РИДАН-ФСФ 01.16.80	<b>082X4067</b>
	100				РИДАН-ФСФ 01.16.100	<b>082X4068</b>
	125				РИДАН-ФСФ 01.16.125	<b>082X4069</b>
	150				РИДАН-ФСФ 01.16.150	<b>082X4070</b>
	200				РИДАН-ФСФ 01.16.200	<b>082X4071</b>
	250				РИДАН-ФСФ 01.16.250	<b>082X4072</b>
	300				РИДАН-ФСФ 01.16.300	<b>082X4073</b>
	350				РИДАН-ФСФ 01.16.350	<b>082X4074</b>
400	РИДАН-ФСФ 01.16.400	<b>082X4075</b>				

**Устройство и материалы**

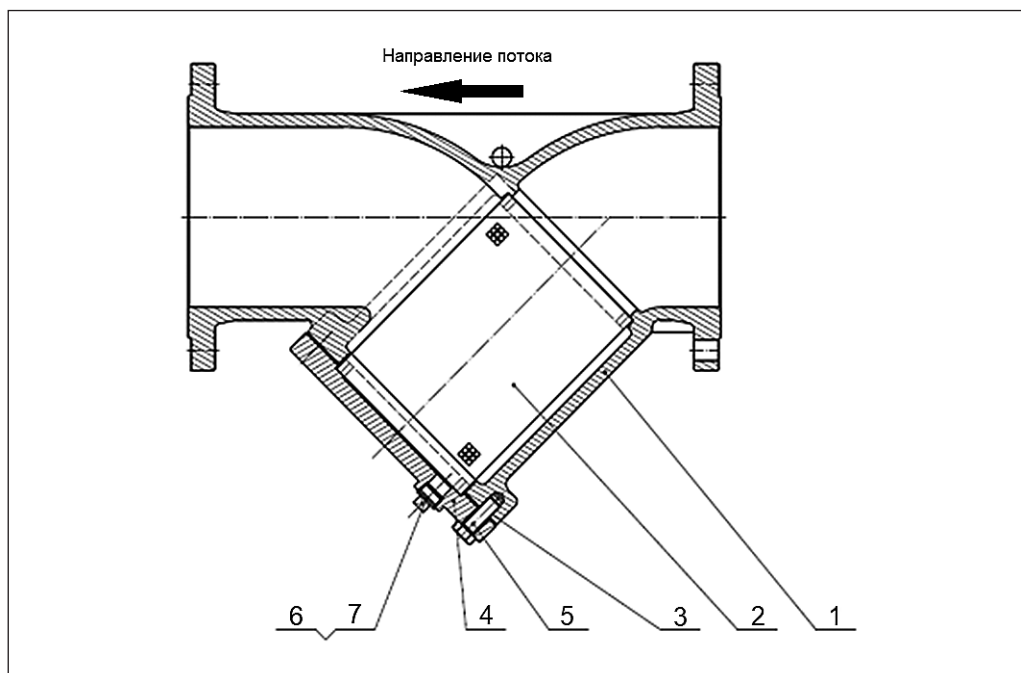
**Фильтр Ридан-ФСФ DN15–DN40**



Поз.	Наименование	Материал
1	Корпус	Серый чугун GG25
2	Фильтрующий элемент (сетка)	Коррозионностойкая сталь AISI 304
3	Прокладка крышки	Резина
4	Крышка	Серый чугун GG25

Устройство и материалы

Фильтр Ридан-ФСФ DN50–DN400



Поз.	Наименование	Материал
1	Корпус	Серый чугун GG25
2	Фильтрующий элемент (сетка)	Нержавеющая сталь AISI 201, 304
3	Прокладка крышки	Сталь, графит
4	Болт	Сталь 35
5	Крышка	Серый чугун GG25
6	Пробка	Сталь 35
7	Уплотнение	PTFE

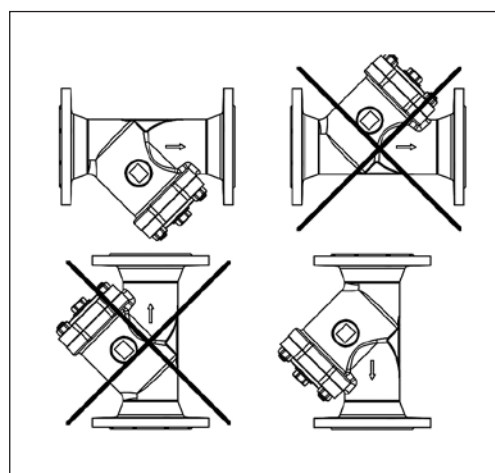
Монтаж и эксплуатация

Все сетчатые фильтры должны устанавливаться на трубопроводах так, чтобы направление стрелки на их корпусе совпадало с направлением движения воды, а сливное отверстие в крышке было обращено вниз.

Частота слива взвесей и очистки фильтрующего элемента (сетки) определяется из условий эксплуатации фильтра. Фильтр необходимо очистить, если потери давления нем значительны.

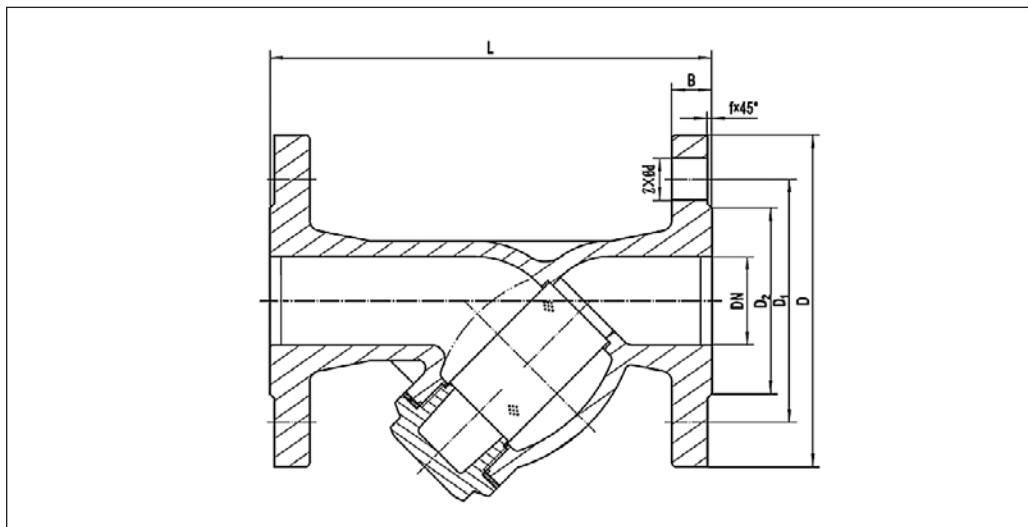
Техническая вода проходит через ячейки фильтра и очищается от механических взвесей. Конструкция фильтра и последовательность его установки предполагают заполнение отстойника фильтра механическими взвесями.

При установке фильтра необходимо предусмотреть свободное пространство для демонтажа сетки с целью ее очистки или замены.

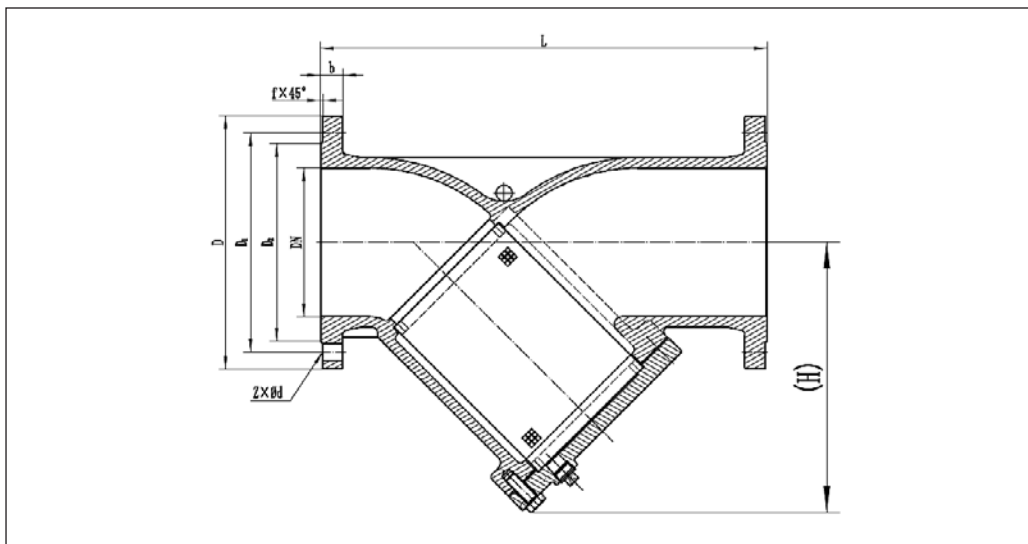


Габаритные и присоединительные размеры

Фильтр Ридан-ФСФ DN15–DN40



Фильтр Ридан-ФСФ DN50–DN400



DN, мм	L <sup>1</sup> , мм	D, мм	D1, мм	D2, мм	b, мм	f, мм	Z, кол-во отверстий	Ød, мм	H, мм	Масса <sup>2</sup> , кг	Размер ячейки фильтрующего элемента, мкм
15	130	95	65	46	14	2	4	14	66	1,9	500
20	150	105	75	56	16	2	4	14	66	2,6	
25	160	115	85	65	16	2	4	14	75	3,3	
32	180	140	100	76	18	2	4	19	77	5	
40	200	150	110	84	18	2	4	19	91	5,9	
50	230	165	125	99	20	3	4	19	141	9	
65	290	185	145	118	20	3	4	19	161	13	
80	310	200	160	132	22	3	8	19	186	17	
100	350	220	180	156	24	3	8	19	222	25	
125	400	250	210	184	26	3	8	19	257	39	
150	480	285	240	211	26	3	8	23	290	55	
200	600	340	295	266	30	3	12	23	363	92	
250	730	405	355	310	32	3	12	28	434	144	
300	850	460	410	370	32	3	12	28	542	196	
350	980	520	470	429	36	2	16	28	672	338	700
400	1100	580	525	480	38	2	16	31	748	454	

<sup>1</sup> Допуск на длину L DN15...300 — 2 мм; DN350 — 4 мм; DN400 — 5 мм.

<sup>2</sup> Указана масса эталонного образца.