

Ручной балансировочный клапан Leno™ MSV-BD

Описание и область применения

Leno™ MSV-BD — это новое поколение ручных балансировочных клапанов, предназначенных для гидравлической балансировки систем отопления, тепло- и холодоснабжения, ГВС.

Leno™ MSV-BD сочетает в себе возможности балансировочного клапана и шарового крана, а также имеет ряд особенностей:

- рукоятка может сниматься в случае монтажа в стесненных условиях;
- блок дренажного крана и измерительных ниппелей может поворачиваться на 360° для удобства слива и измерения;
- цифровая шкала на рукоятке круговая, позволяет видеть настройку практически с любой стороны;
- простая настройка и блокировка настройки;
- оснащен двумя измерительными ниппелями игольчатого типа (под 3-мм иглы);
- имеет встроенный дренажный кран, позволяющий осуществлять слив с обеих сторон от клапана;
- дополнительная возможность открытия или закрытия с помощью шестигранного ключа;
- рукоятка имеет цветной индикатор, показывающий положение клапана «открыт/ закрыт».

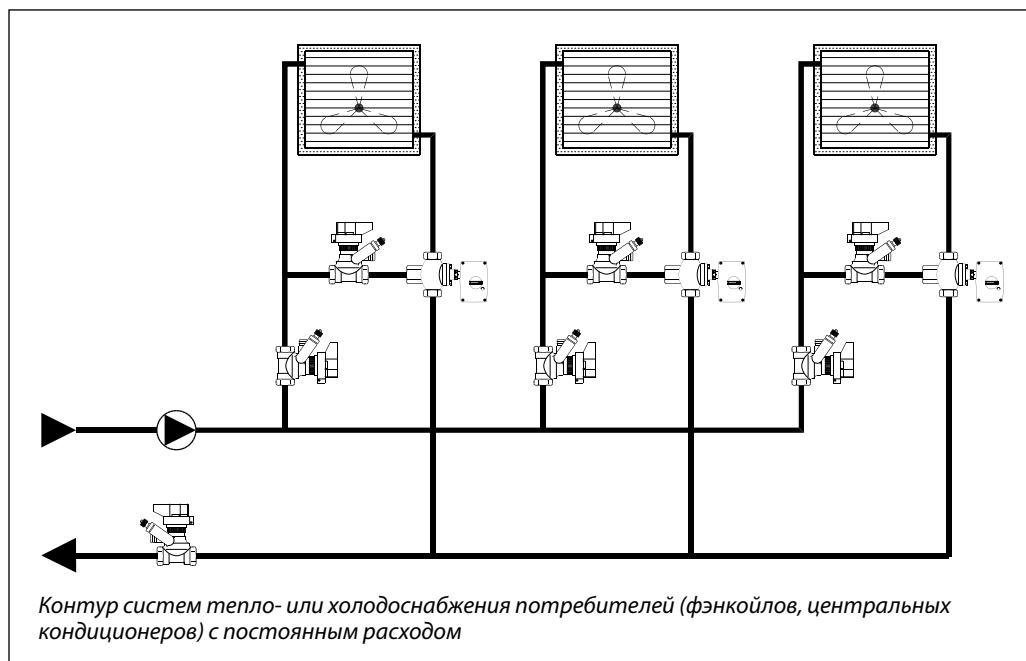
Ручные балансировочные клапаны Leno™ MSV-BD предназначены для применения в системах с постоянным расходом, где они устанавливаются как на подающем, так и на обратном трубопроводе.



Общий вид клапана Leno™ MSV-BD

Клапаны выпускаются с $D_v = 15-50$ мм, внутренней резьбой, а клапаны $D_v = 15$ и 20 мм могут также поставляться с наружной резьбой.

Данные о клапанах Leno™ MSV-BD содержатся в памяти измерительных приборов Danfoss PFM 5000.



Номенклатура и кодовые номера для оформления заказа
Клапан Leno™ MSV-BD с внутренней резьбой

| Эскиз | Материал | Д _y , мм | Пропускная способность K _{v50} , м ³ /ч | Размер внутр. резьбы, дюймы | Кодовый номер |
|-------|------------------------------------|---------------------|---|-----------------------------|---------------|
| | Латунь, стойкая к вымыванию цинка* | 15, LF | 2,5 | Rp ½ | 003Z4000 |
| | | 15 | 3,0 | Rp ½ | 003Z4001 |
| | | 20 | 6,0 | Rp ¾ | 003Z4002 |
| | | 25 | 9,5 | Rp 1 | 003Z4003 |
| | | 32 | 18 | Rp 1¼ | 003Z4004 |
| | | 40 | 26 | Rp 1½ | 003Z4005 |
| | | 50 | 40 | Rp 2 | 003Z4006 |

Клапан Leno™ MSV-BD с наружной резьбой

| Эскиз | Материал | Д _y , мм | Пропускная способность K _{v50} , м ³ /ч | Размер наружной резьбы, дюймы | Кодовый номер |
|-------|------------------------------------|---------------------|---|-------------------------------|---------------|
| | Латунь, стойкая к вымыванию цинка* | 15, LF | 2,5 | G ¾ A** | 003Z4100 |
| | | 15 | 3,0 | G ¾ A** | 003Z4101 |
| | | 20 | 6,0 | G 1 A | 003Z4102 |

Комплект клапанов Leno™ MSV-BD/MSV-S

| Эскиз | Материал | Д _y , мм | Пропускная способность K _{v50} , м ³ /ч | Слив воды***, л/ч | Присоединение, дюймы | Кодовый номер |
|-------|------------------------------------|---------------------|---|-------------------|----------------------|---------------|
| | Латунь, стойкая к вымыванию цинка* | 15 | 3,0 | 281 | Rp ½ | 003Z4051 |
| | | 20 | 6,0 | 277 | Rp ¾ | 003Z4052 |
| | | 25 | 9,5 | 316 | Rp 1 | 003Z4053 |
| | | 32 | 18 | 305 | Rp 1¼ | 003Z4054 |
| | | 40 | 26 | 208 | Rp 1½ | 003Z4055 |
| | | 50 | 40 | 308 | Rp 2 | 003Z4056 |

*Коррозионно-стойкая латунь DZR.

** Согласно нормам DIN V 3838 («евроконус»).

*** Скорость слива определена при условии статического давления, равного 1 бар.

Дополнительные принадлежности


| Наименование | Кодовый номер |
|---|---------------|
| Стандартные измерительные ниппели, 2 шт. | 003Z4662 |
| Удлиненные измерительные ниппели, 60 мм, 2 шт. | 003Z4657 |
| Настроечная рукоятка | 003Z4652 |
| Адаптер для сливного крана, ½" | 003Z4096 |
| Адаптер для сливного крана, ¾" | 003Z4097 |
| Информационная табличка и пластиковая лента для пломбировки, 10 шт. | 003Z4660 |

Уплотнительные фитинги для клапанов с наружной резьбой

| Размеры трубы, мм | Размер резьбы клапана, дюймы | Кодовый номер для заказа фитингов для труб из сетчатого полиэтилена (PEX) | Кодовый номер для заказа фитингов для металлополимерных труб (Alupex) |
|-------------------|------------------------------|---|---|
| 12 x 1,1 | G ¾ | 013G4150 | — |
| 12 x 2 | G ¾ | 013G4152 | — |
| 14 x 2 | G ¾ | 013G4154 | 013G4184 |
| 15 x 1,7 | G ¾ | 013G4165 | — |
| 15 x 2,5 | G ¾ | 013G4155 | — |
| 16 x 1,5 | G ¾ | 013G4157 | — |
| 16 x 2 | G ¾ | 013G4156 | 013G4186 |
| 16 x 2,25 | G ¾ | — | 013G4187 |
| 17 x 2 | G ¾ | 013G4162 | — |
| 18 x 2 | G ¾ | 013G4158 | 013G4188 |
| 18 x 2,5 | G ¾ | 013G4159 | — |
| 20 x 2 | G ¾ | 013G4160 | 013G4190 |
| 20 x 2,5 | G ¾ | 013G4161 | 013G4191 |

Номенклатура и кодовые номера для оформления заказа
(продолжение)

Уплотнительные фитинги для клапанов с наружной резьбой

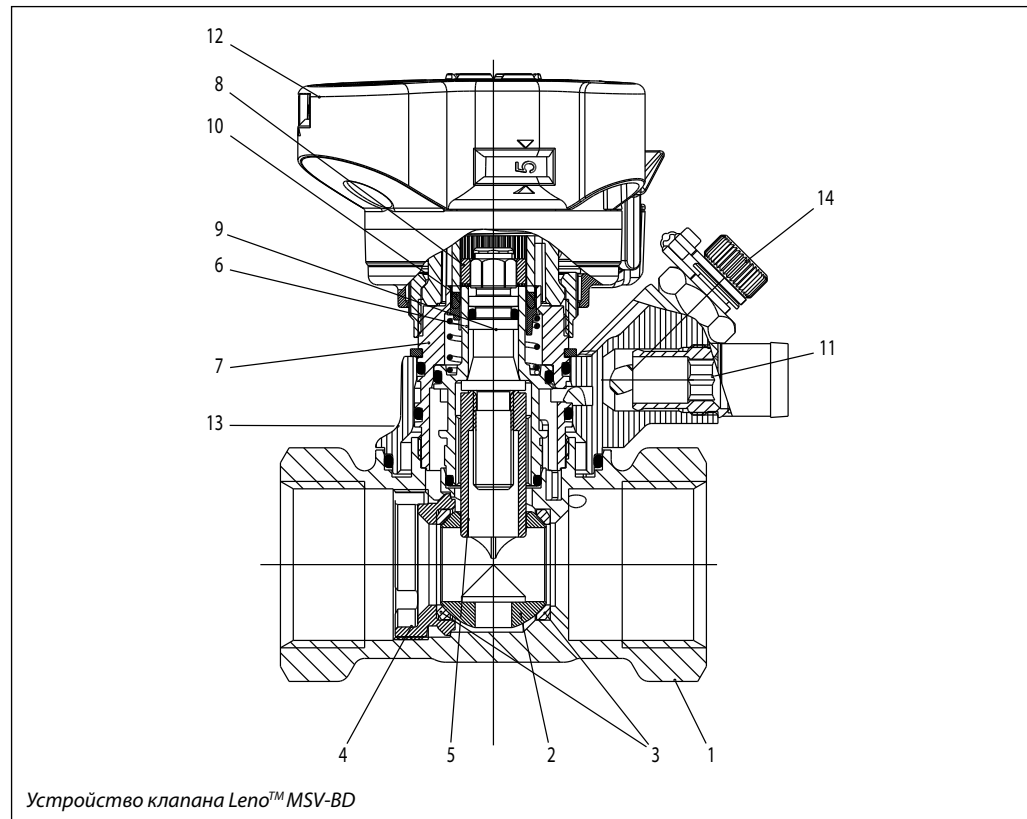
| Стальные или медные трубы | Размеры, дюймы x мм | Кодовый номер |
|---|---------------------|---------------|
|  | G ¾ x 15 | 013G4125 |
| | G ¾ x 16 | 013G4126 |
| | G ¾ x 18 | 013G4128 |
| | G 1 x 18 | 013U0134 |
| | G 1 x 22 | 013U0135 |

Устройство

Устройство клапана

Leno™ MSV-BD:

- 1 — корпус клапана;
- 2 — шар клапана;
- 3 — уплотнение шарового клапана;
- 4 — зажимной винт;
- 5 — втулка настроечного штока;
- 6 — уплотнительная втулка;
- 7 — верхняя часть клапана;
- 8 — настроечный винт;
- 9 — шток;
- 10 — блокиратор настройки;
- 11 — сливной штуцер;
- 12 — настроечная рукоятка;
- 13 — поворотный блок;
- 14 — измерительный ниппель.



Технические характеристики

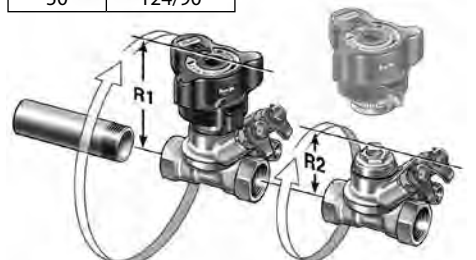
Материал и детали, контактирующие с водой

| | |
|-----------------------|----------------------|
| Корпус клапана | Латунь DZR |
| Уплотнительные кольца | EPDM |
| Шар | Хромированная латунь |
| Уплотнение шара | Тефлон |

| | |
|---|---|
| Условное давление P _y , бар | 20 |
| Испытательное давление, бар | 30 |
| Максимальный перепад давлений на клапане Δ P _{кл.} , бар | 2,5 (250 кПа) |
| Максимальная температура перемещаемой среды T _{макс.} , °C | 120 |
| Минимальная температура перемещаемой среды T _{мин.} , °C | -20 |
| Холодоноситель | Этиленгликоль, пропиленгликоль и HYCOOL (макс. 30%) |

Монтаж

| Д _y , мм | R1/R2, мм |
|---------------------|-----------|
| 15 | 86/67 |
| 20 | 89/69 |
| 25 | 91/71 |
| 32 | 118/84 |
| 40 | 118/84 |
| 50 | 124/90 |



Монтаж

Перед установкой клапана трубопроводы системы должны быть промыты.

1. Следует предусмотреть свободное пространство вокруг клапана для его установки на трубопровод.
2. Стрелка на корпусе клапана должна совпадать с направлением движения среды.

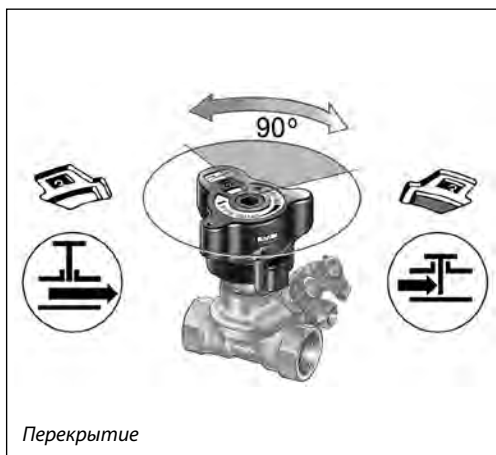
Съемная рукоятка

Рукоятка может быть демонтирована при разблокированной настройке.

Для клапанов Д_y = 15–20 мм и с наружной резьбой

Компания «Данфосс» предлагает полный диапазон уплотнительных фитингов для стальных, медных труб и труб из сетчатого полиэтилена (РЕХ).

Перекрытие



Перекрытие

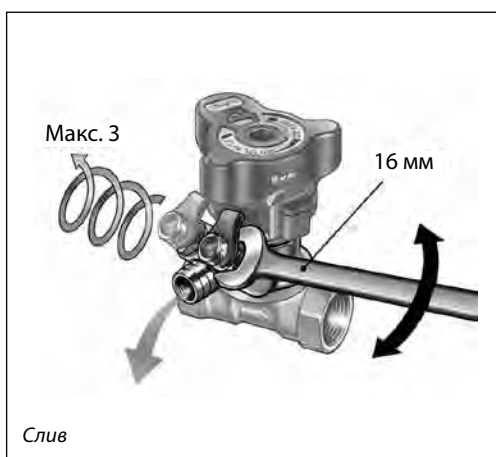
Перед перекрытием клапана его настройка должна быть заблокирована — для этого нужно нажать на рукоятку.

Перекрытие потока осуществляется с помощью встроенного шарового крана — для этого следует повернуть рукоятку на 90°.

Цвет индикатора в окне рукоятки информирует о положении клапана:

- красный — закрыто,
- белый — открыто.

Слив



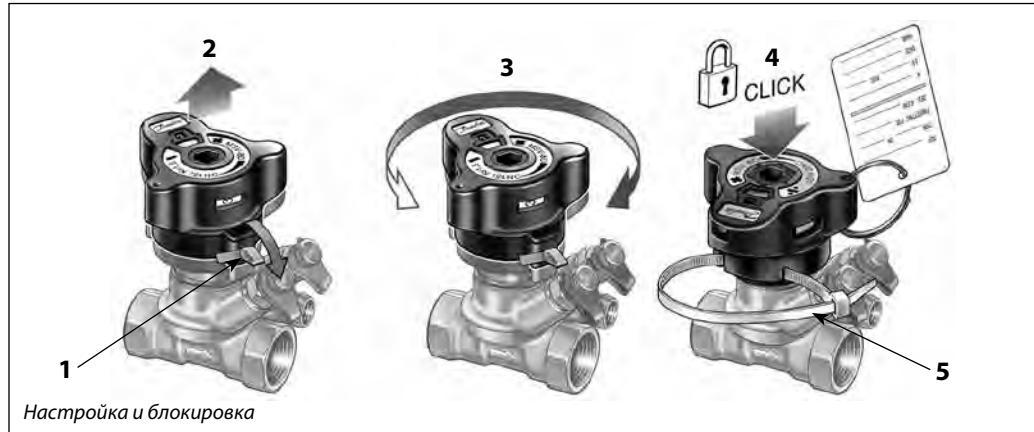
Слив

Для удобства работы блок с дренажным краном можно поворачивать на 360°.

Слив из труб системы можно осуществлять выборочно:

- 1) при повороте измерительного ниппеля красного цвета происходит слив из трубы с входящей стороны клапана;
- 2) при повороте синего — открываем проток для слива из трубы после клапана.

Настройка и блокировка



Настройка и блокировка

Клапан может быть настроен на определенный расход путем вращения рукоятки.

Для проведения настройки необходимо:

1) разблокировать настройку поворотом зеленого рычажка или 3-мм шестигранного ключа. Клапан при этом должен быть открыт (цветовой индикатор белый);

2) рукоятка поднимется автоматически;

3) выставить требуемую настройку;

4) заблокировать настройку, нажав на рукоятку сверху, рукоятка защелкнется;

5) настройка может быть опломбирована с помощью пластиковой стяжки для защиты от несанкционированного изменения настройки.

Выполнение измерений



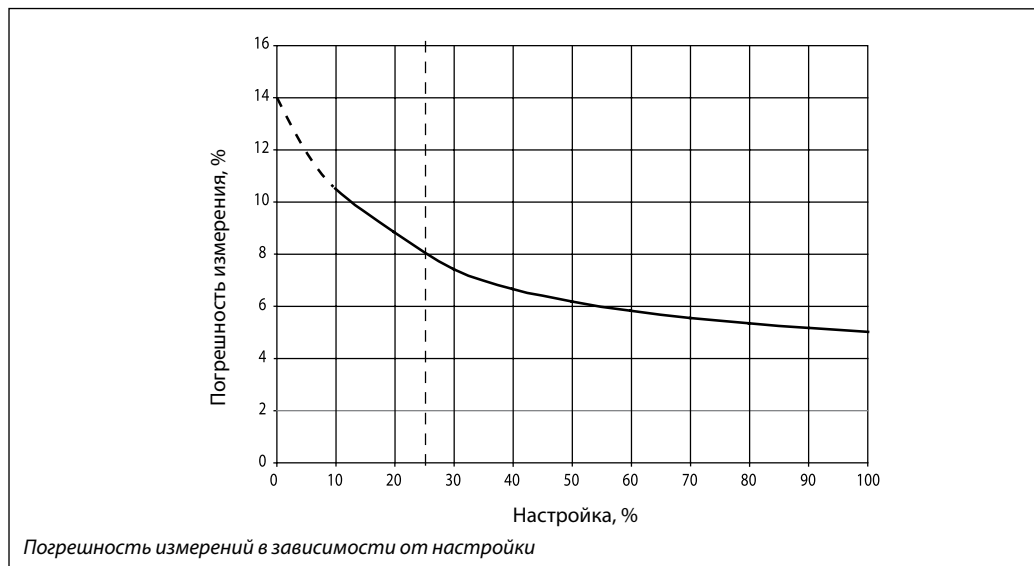
Выполнение измерений

Расход через клапан Leno™ MSV-BD можно проверить с помощью измерительных приборов Danfoss PFM 5000 или других производителей. Клапан Leno™ MSV-BD поставляется с двумя измерительными ниппелями игольчатого типа (3-мм). Сдвоенная скоба позволяет одновременно подсоединиться к обоим ниппелям.

Последовательность действий при измерении расхода;

- 1) выбрать измерение расхода;
- 2) выбрать марку клапана;
- 3) выбрать тип и размеры клапана;
- 4) ввести текущее значение настройки клапана;
- 5) присоединить прибор к клапану;
- 6) откалибровать статическое давление;
- 7) измерить расход.

Точность измерений



Клапан Leno™ MSV-BD является точным из-за разделения функций настройки и перекрытия потока.

Пропускная способность K_v клапанов Leno™ MSV-BD для измерительных приборов отличных от приборов Danfoss (Реальную величину зависимости пропускной способности от настройки см. в таблицах к каждому типоразмеру клапана)

Для измерения расхода на клапанах Leno™ MSV-BD рекомендуется использовать приборы Danfoss PFM 5000. Все данные о настройках клапанов внесены в память указанных измерительных приборов Danfoss.

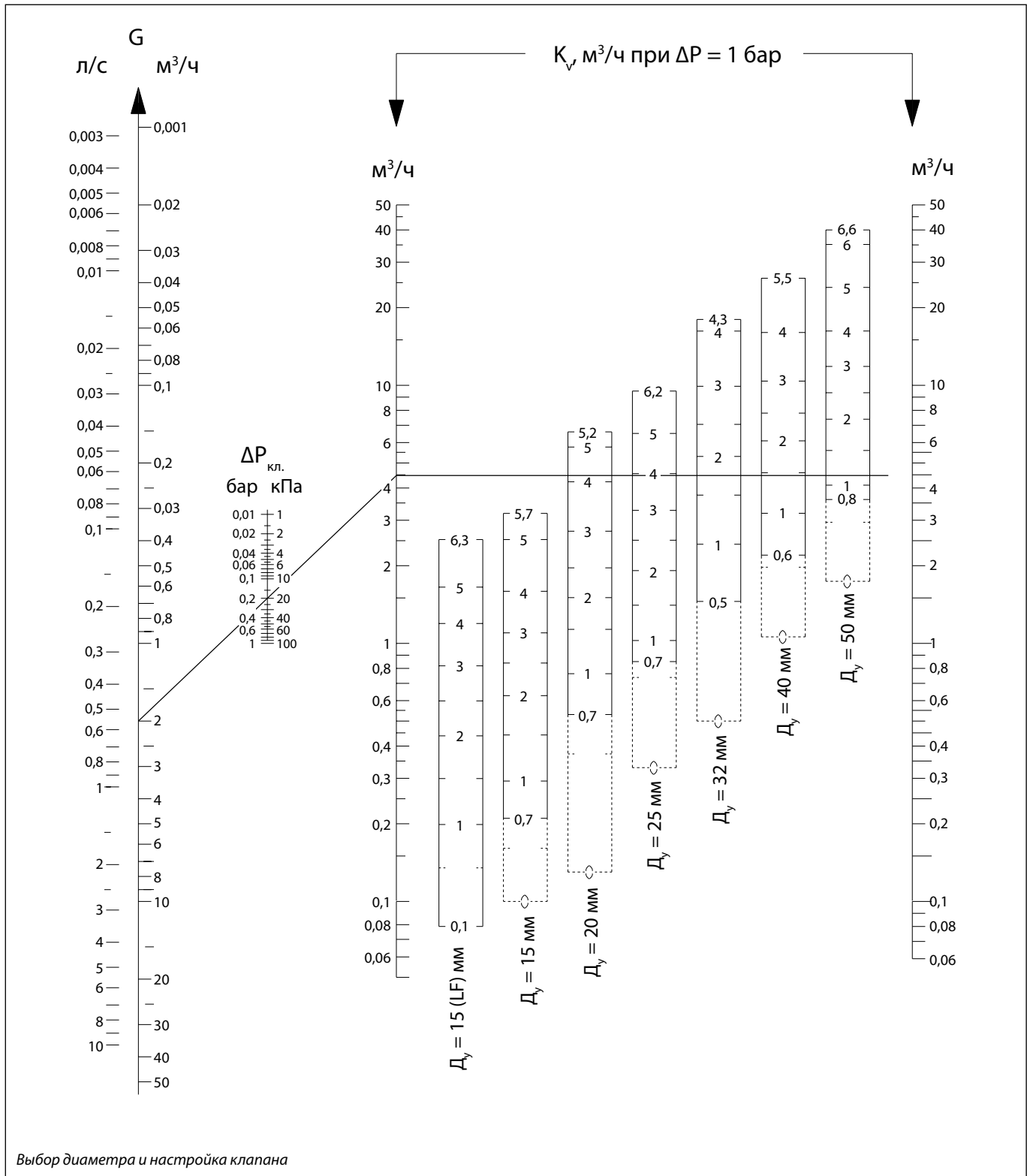
Перепад давления на измерительных ниппелях пропорционален, но не равен перепаду давления

на клапане, соответственно, **для корректного измерения приборами, отличными от Danfoss следует использовать значения K_v для соответствующих настроек клапанов, указанных в ниже следующей таблице.** Данное требование обусловлено конструкцией измерительной части клапана.

Значения пропускной способности K_v клапанов Leno™ MSV-BD

| Настройка | $D_y = 15$ мм LF | $D_y = 15$ мм | $D_y = 20$ мм | $D_y = 25$ мм | $D_y = 32$ мм | $D_y = 40$ мм | $D_y = 50$ мм |
|-----------|------------------|---------------|---------------|---------------|---------------|---------------|---------------|
| 0,0 | 0,07 | 0,10 | 0,12 | 0,34 | 0,51 | 1,05 | 1,75 |
| 0,1 | 0,08 | 0,11 | 0,16 | 0,44 | 0,73 | 1,20 | 2,01 |
| 0,2 | 0,09 | 0,12 | 0,20 | 0,53 | 0,92 | 1,36 | 2,25 |
| 0,3 | 0,11 | 0,13 | 0,26 | 0,61 | 1,10 | 1,55 | 2,47 |
| 0,4 | 0,12 | 0,14 | 0,32 | 0,67 | 1,26 | 1,74 | 2,69 |
| 0,5 | 0,13 | 0,16 | 0,38 | 0,73 | 1,43 | 1,95 | 2,91 |
| 0,6 | 0,15 | 0,19 | 0,45 | 0,79 | 1,60 | 2,17 | 3,12 |
| 0,7 | 0,16 | 0,21 | 0,53 | 0,84 | 1,78 | 2,40 | 3,35 |
| 0,8 | 0,17 | 0,24 | 0,60 | 0,90 | 1,97 | 2,64 | 3,58 |
| 0,9 | 0,19 | 0,26 | 0,67 | 0,95 | 2,18 | 2,88 | 3,82 |
| 1,0 | 0,20 | 0,29 | 0,74 | 1,01 | 2,39 | 3,13 | 4,07 |
| 1,1 | 0,21 | 0,32 | 0,82 | 1,08 | 2,62 | 3,39 | 4,33 |
| 1,2 | 0,23 | 0,34 | 0,89 | 1,14 | 2,87 | 3,64 | 4,60 |
| 1,3 | 0,25 | 0,37 | 0,96 | 1,22 | 3,12 | 3,90 | 4,89 |
| 1,4 | 0,27 | 0,40 | 1,03 | 1,29 | 3,38 | 4,16 | 5,18 |
| 1,5 | 0,30 | 0,44 | 1,09 | 1,37 | 3,64 | 4,43 | 5,49 |
| 1,6 | 0,32 | 0,47 | 1,16 | 1,46 | 3,92 | 4,69 | 5,80 |
| 1,7 | 0,35 | 0,51 | 1,23 | 1,55 | 4,19 | 4,96 | 6,13 |
| 1,8 | 0,37 | 0,54 | 1,30 | 1,65 | 4,48 | 5,24 | 6,46 |
| 1,9 | 0,40 | 0,58 | 1,38 | 1,75 | 4,76 | 5,51 | 6,80 |
| 2,0 | 0,43 | 0,61 | 1,45 | 1,85 | 5,05 | 5,80 | 7,14 |
| 2,1 | 0,46 | 0,65 | 1,53 | 1,96 | 5,35 | 6,08 | 7,49 |
| 2,2 | 0,49 | 0,69 | 1,61 | 2,07 | 5,65 | 6,38 | 7,84 |
| 2,3 | 0,52 | 0,73 | 1,69 | 2,18 | 5,96 | 6,68 | 8,19 |
| 2,4 | 0,56 | 0,77 | 1,78 | 2,29 | 6,27 | 6,99 | 8,55 |
| 2,5 | 0,59 | 0,80 | 1,87 | 2,41 | 6,60 | 7,30 | 8,91 |
| 2,6 | 0,62 | 0,85 | 1,97 | 2,53 | 6,94 | 7,63 | 9,27 |
| 2,7 | 0,66 | 0,89 | 2,07 | 2,65 | 7,29 | 7,98 | 9,64 |
| 2,8 | 0,69 | 0,93 | 2,17 | 2,77 | 7,67 | 8,33 | 10,00 |
| 2,9 | 0,73 | 0,97 | 2,29 | 2,89 | 8,06 | 8,70 | 10,37 |
| 3,0 | 0,76 | 1,01 | 2,40 | 3,01 | 8,48 | 9,08 | 10,74 |
| 3,1 | 0,80 | 1,04 | 2,52 | 3,13 | 8,92 | 9,48 | 11,11 |
| 3,2 | 0,83 | 1,08 | 2,65 | 3,25 | 9,38 | 9,90 | 11,49 |
| 3,3 | 0,87 | 1,12 | 2,78 | 3,37 | 9,87 | 10,33 | 11,88 |
| 3,4 | 0,90 | 1,16 | 2,91 | 3,49 | 10,38 | 10,79 | 12,27 |
| 3,5 | 0,94 | 1,20 | 3,05 | 3,62 | 10,91 | 11,26 | 12,67 |
| 3,6 | 0,97 | 1,25 | 3,19 | 3,74 | 11,46 | 11,74 | 13,09 |
| 3,7 | 1,01 | 1,30 | 3,33 | 3,87 | 12,02 | 12,25 | 13,51 |
| 3,8 | 1,06 | 1,35 | 3,47 | 4,00 | 12,58 | 12,77 | 13,95 |
| 3,9 | 1,10 | 1,41 | 3,61 | 4,13 | 13,12 | 13,30 | 14,41 |
| 4,0 | 1,14 | 1,47 | 3,75 | 4,26 | 13,64 | 13,85 | 14,88 |
| 4,1 | 1,18 | 1,53 | 3,89 | 4,39 | 14,12 | 14,41 | 15,38 |
| 4,2 | 1,23 | 1,59 | 4,02 | 4,53 | 14,52 | 14,98 | 15,89 |
| 4,3 | 1,27 | 1,66 | 4,15 | 4,68 | 14,84 | 15,55 | 16,44 |
| 4,4 | 1,31 | 1,73 | 4,28 | 4,82 | — | 16,13 | 17,00 |
| 4,5 | 1,35 | 1,81 | 4,40 | 4,98 | — | 16,69 | 17,59 |
| 4,6 | 1,39 | 1,91 | 4,52 | 5,13 | — | 17,25 | 18,21 |
| 4,7 | 1,43 | 2,00 | 4,62 | 5,29 | — | 17,80 | 18,86 |
| 4,8 | 1,47 | 2,08 | 4,72 | 5,46 | — | 18,32 | 19,54 |
| 4,9 | 1,51 | 2,16 | 4,82 | 5,64 | — | 18,80 | 20,24 |
| 5,0 | 1,54 | 2,23 | 4,90 | 5,81 | — | 19,25 | 20,97 |
| 5,1 | 1,60 | 2,30 | 4,97 | 6,00 | — | 19,65 | 21,73 |
| 5,2 | 1,66 | 2,36 | 5,04 | 6,19 | — | 19,98 | 22,51 |
| 5,3 | 1,72 | 2,41 | — | 6,38 | — | 20,24 | 23,30 |
| 5,4 | 1,79 | 2,46 | — | 6,57 | — | 20,41 | 24,12 |
| 5,5 | 1,87 | 2,50 | — | 6,77 | — | 20,48 | 24,94 |
| 5,6 | 1,93 | 2,54 | — | 6,96 | — | — | 25,76 |
| 5,7 | 1,99 | 2,57 | — | 7,15 | — | — | 26,58 |
| 5,8 | 2,04 | — | — | 7,34 | — | — | 27,38 |
| 5,9 | 2,09 | — | — | 7,52 | — | — | 28,16 |
| 6,0 | 2,14 | — | — | 7,69 | — | — | 28,90 |
| 6,1 | 2,18 | — | — | 7,85 | — | — | 29,59 |
| 6,2 | 2,22 | — | — | 7,98 | — | — | 30,21 |
| 6,3 | 2,26 | — | — | 8,09 | — | — | 30,74 |
| 6,4 | — | — | — | 8,17 | — | — | 31,17 |
| 6,5 | — | — | — | 8,22 | — | — | 31,47 |
| 6,6 | — | — | — | — | — | — | 31,61 |

Выбор диаметра и настройки клапана Leno™ MSV-BD



Корректирующие коэффициенты

| Температура, °C | Корректирующие коэффициенты для гликоля | | | | | | |
|-----------------|---|------|------|------|------|------|------|
| | Содержание этиленгликоля в воде, % | | | | | | |
| | 25 | 30 | 40 | 50 | 60 | 65 | 100 |
| -40,0 | 1) | 1) | 1) | 1) | 0,89 | 0,88 | 1) |
| -17,8 | 1) | 1) | 0,93 | 0,91 | 0,90 | 0,89 | 0,86 |
| 4,4 | 0,95 | 0,95 | 0,93 | 0,92 | 0,91 | 0,90 | 0,87 |
| 26,6 | 0,96 | 0,95 | 0,94 | 0,93 | 0,92 | 0,91 | 0,88 |
| 48,9 | 0,97 | 0,96 | 0,95 | 0,94 | 0,93 | 0,92 | 0,90 |
| 71,1 | 0,98 | 0,98 | 0,96 | 0,95 | 0,94 | 0,94 | 0,95 |
| 93,3 | 1,00 | 0,99 | 0,97 | 0,96 | 0,95 | 0,95 | 0,92 |
| 115,6 | 2) | 2) | 2) | 2) | 2) | 2) | 0,94 |

1) Ниже точки замерзания.

2) Выше точки кипения.

Пример. Требуемый расход — 30 м³/ч. Концентрация гликоля — 30%.
Расход после коррекции: $30 \cdot 0,95 = 28 \text{ м}^3/\text{ч}$.

Выбор диаметра и настройки клапанов
Пример

Дано:

 Расчетный расход теплоносителя: $G = 2,0 \text{ м}^3/\text{ч}$.

 $\Delta P_{\text{ст}} = 15 \text{ кПа}$.

 $\Delta P_{\text{о}} = 45 \text{ кПа}$.

 $\Delta P_{\text{кл.}} = 10 \text{ кПа}$.

 $\Delta P_{\text{BD}} = \Delta P_{\text{о}} - \Delta P_{\text{ст}} - \Delta P_{\text{кл.}}$.

 $\Delta P_{\text{BD}} = 45 - 15 - 10 = 20 \text{ кПа}$.

Решение:

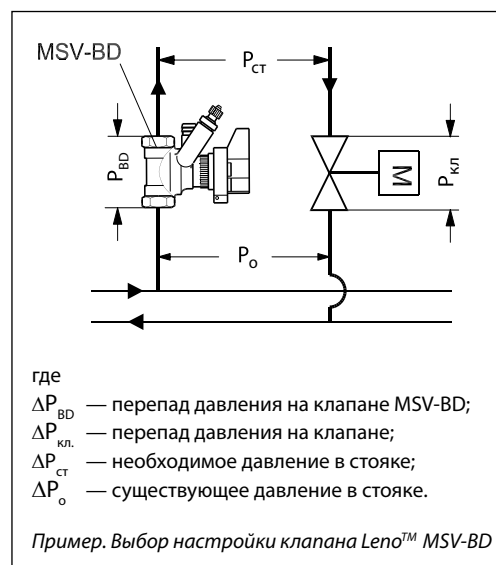
1. Диаметр клапана принимаем $D_v = 20 \text{ мм}$, его настройка определяется по диаграмме на стр. 73. $G = 2,0 \text{ м}^3/\text{ч}$ и $\Delta P_{\text{BD}} = 20 \text{ кПа}$.

2. Находим точку пересечения линий от А до В: для клапана с $D_v = 20 \text{ мм}$ настройка равна 4,2.

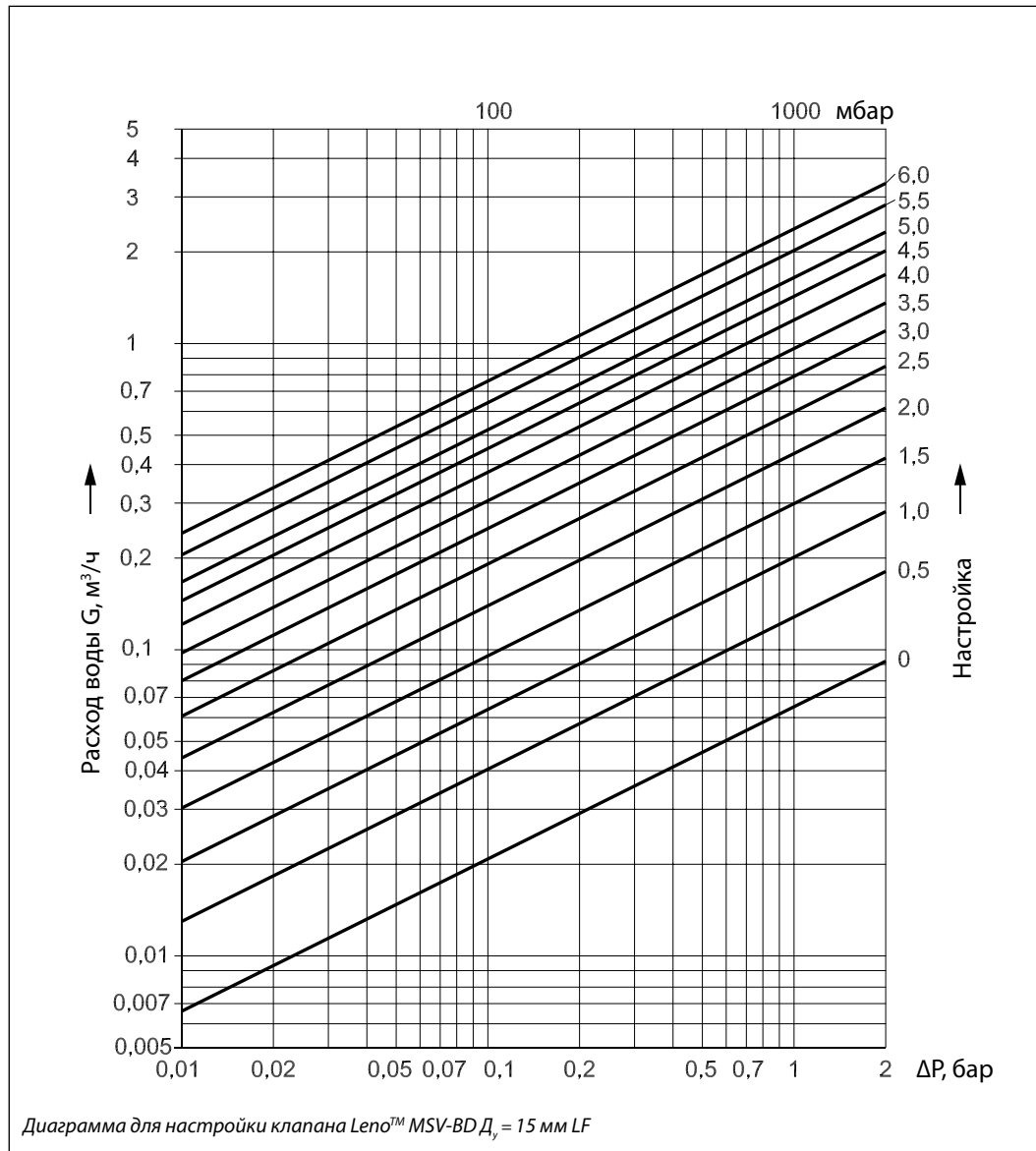
3. Настройку также можно определить по формуле:

$$K_v = \frac{G}{\sqrt{\Delta P_{\text{BD}}}} = \frac{2,0}{\sqrt{0,20}} = 4,5 \text{ м}^3/\text{ч},$$

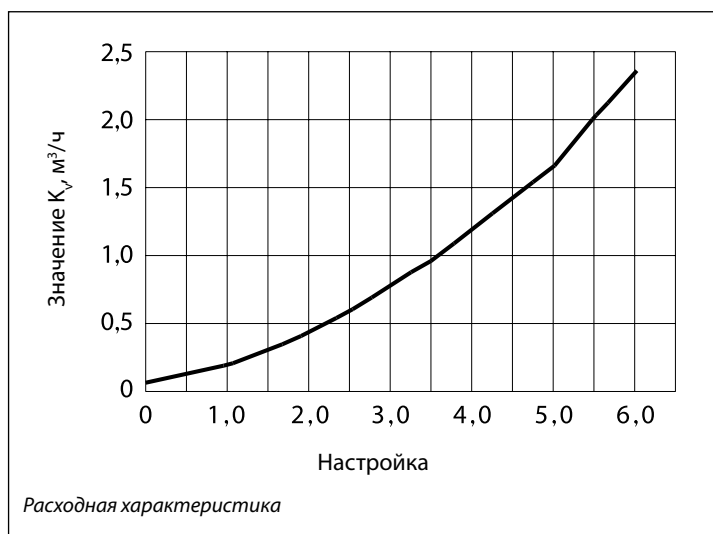
что соответствует настройке 4,2.



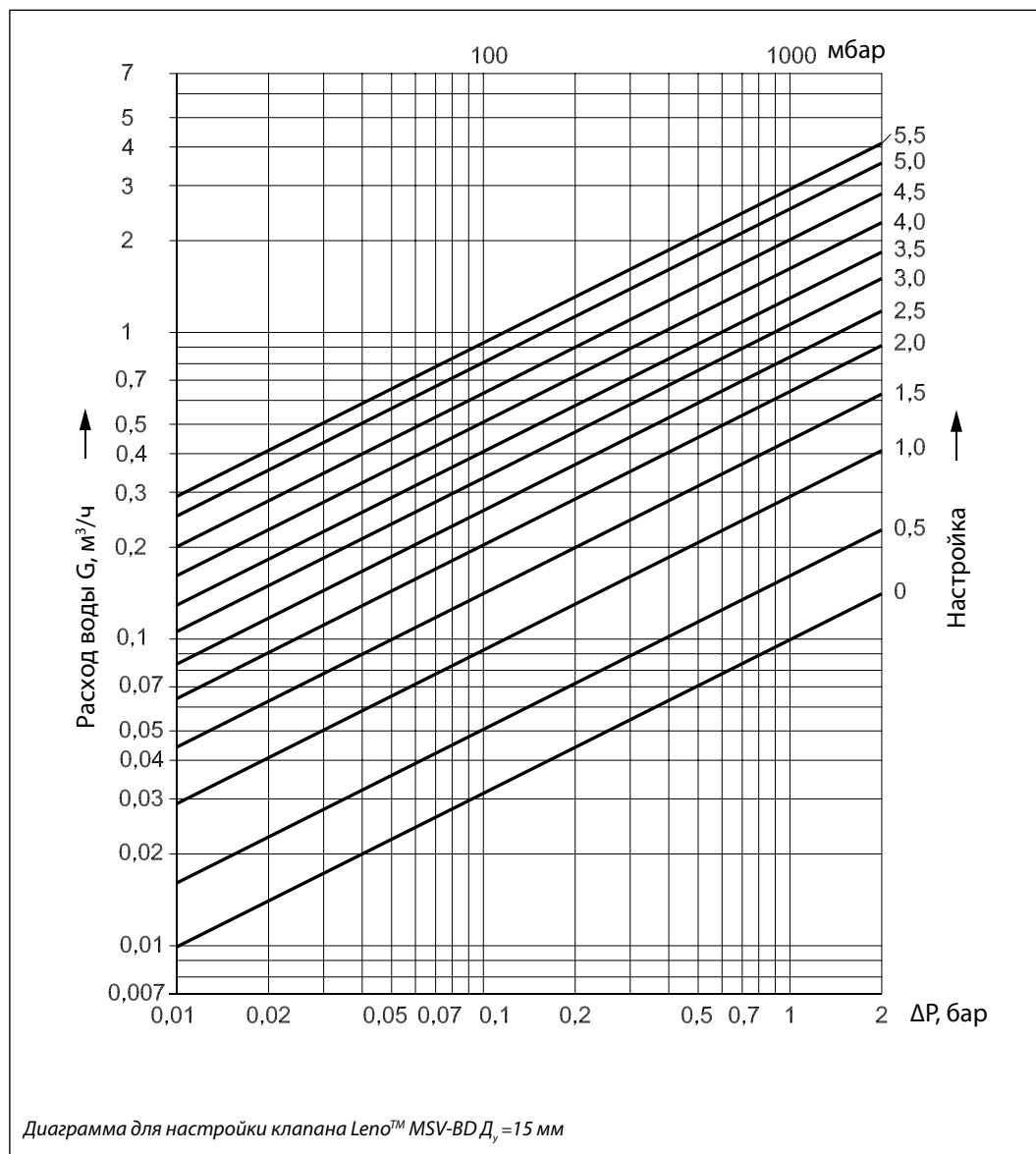
Диаграммы для подбора и настройки клапанов Leno™ MSV-BD



| Настройка | Значение $K_v, \text{ м}^3/\text{ч}$ |
|-----------|--------------------------------------|
| 0,0 | 0,07 |
| 0,1 | 0,08 |
| 0,2 | 0,09 |
| 0,3 | 0,11 |
| 0,4 | 0,12 |
| 0,5 | 0,13 |
| 0,6 | 0,15 |
| 0,7 | 0,16 |
| 0,8 | 0,17 |
| 0,9 | 0,19 |
| 1,0 | 0,20 |
| 1,1 | 0,22 |
| 1,2 | 0,23 |
| 1,3 | 0,25 |
| 1,4 | 0,28 |
| 1,5 | 0,30 |
| 1,6 | 0,32 |
| 1,7 | 0,35 |
| 1,8 | 0,38 |
| 1,9 | 0,41 |
| 2,0 | 0,44 |
| 2,1 | 0,47 |
| 2,2 | 0,50 |
| 2,3 | 0,53 |
| 2,4 | 0,56 |
| 2,5 | 0,60 |
| 2,6 | 0,63 |
| 2,7 | 0,67 |
| 2,8 | 0,71 |
| 2,9 | 0,74 |
| 3,0 | 0,78 |
| 3,1 | 0,82 |
| 3,2 | 0,86 |
| 3,3 | 0,89 |
| 3,4 | 0,93 |
| 3,5 | 0,97 |
| 3,6 | 1,01 |
| 3,7 | 1,05 |
| 3,8 | 1,10 |
| 3,9 | 1,15 |
| 4,0 | 1,19 |
| 4,1 | 1,24 |
| 4,2 | 1,29 |
| 4,3 | 1,33 |
| 4,4 | 1,38 |
| 4,5 | 1,43 |
| 4,6 | 1,48 |
| 4,7 | 1,52 |
| 4,8 | 1,56 |
| 4,9 | 1,61 |
| 5,0 | 1,65 |
| 5,1 | 1,72 |
| 5,2 | 1,78 |
| 5,3 | 1,86 |
| 5,4 | 1,94 |
| 5,5 | 2,03 |
| 5,6 | 2,10 |
| 5,7 | 2,17 |
| 5,8 | 2,23 |
| 5,9 | 2,30 |
| 6,0 | 2,36 |
| 6,1 | 2,42 |
| 6,2 | 2,47 |
| 6,3 | 2,53 |



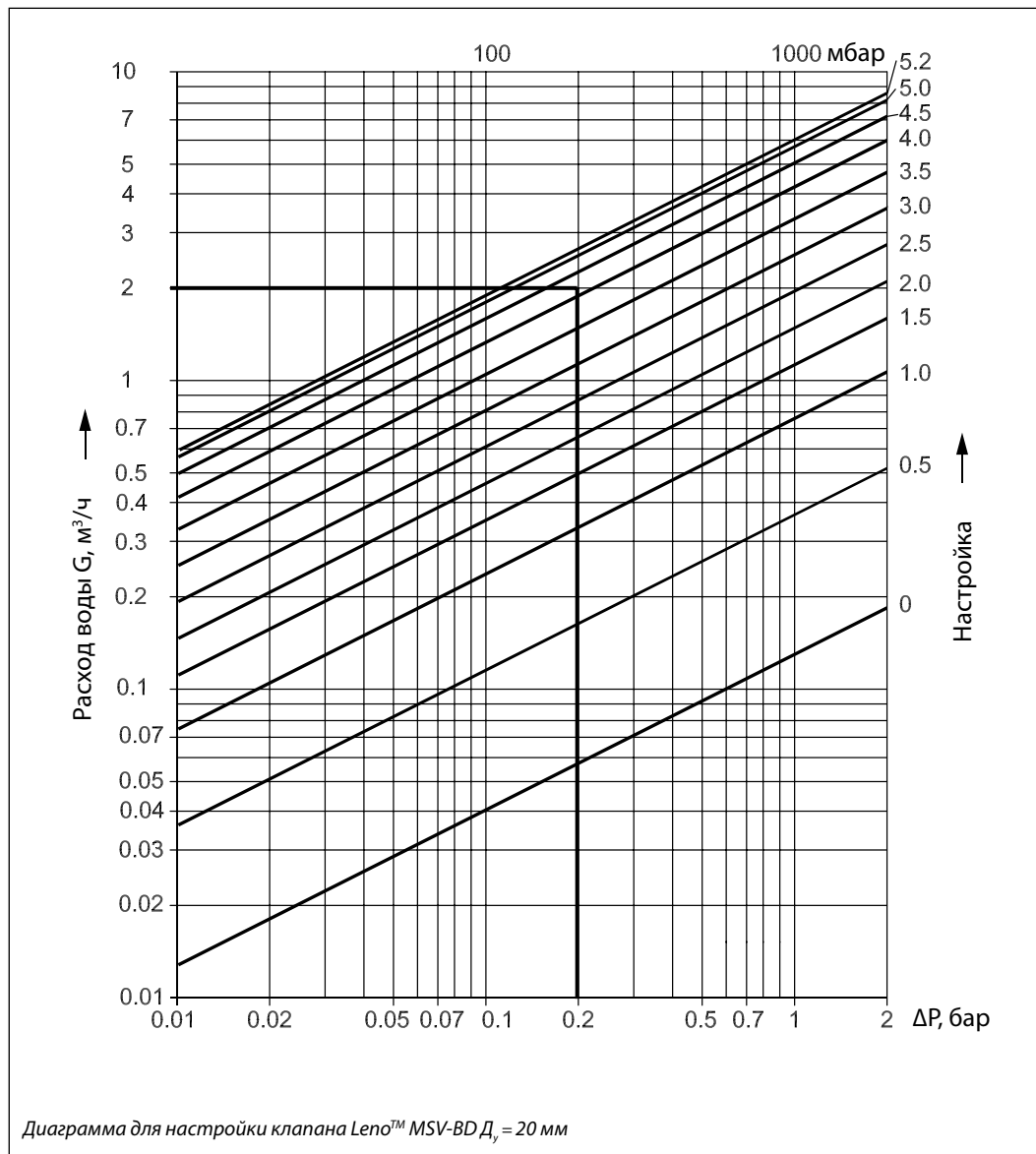
Диаграммы для подбора и настройки клапанов Leno™ MSV-BD (продолжение)



| Настройка | Значение $K_v, \text{ м}^3/\text{ч}$ |
|-----------|--------------------------------------|
| 0,0 | 0,10 |
| 0,1 | 0,11 |
| 0,2 | 0,12 |
| 0,3 | 0,13 |
| 0,4 | 0,14 |
| 0,5 | 0,16 |
| 0,6 | 0,19 |
| 0,7 | 0,21 |
| 0,8 | 0,24 |
| 0,9 | 0,27 |
| 1,0 | 0,29 |
| 1,1 | 0,32 |
| 1,2 | 0,35 |
| 1,3 | 0,38 |
| 1,4 | 0,41 |
| 1,5 | 0,44 |
| 1,6 | 0,48 |
| 1,7 | 0,51 |
| 1,8 | 0,55 |
| 1,9 | 0,59 |
| 2,0 | 0,63 |
| 2,1 | 0,67 |
| 2,2 | 0,71 |
| 2,3 | 0,75 |
| 2,4 | 0,80 |
| 2,5 | 0,84 |
| 2,6 | 0,88 |
| 2,7 | 0,93 |
| 2,8 | 0,97 |
| 2,9 | 1,02 |
| 3,0 | 1,06 |
| 3,1 | 1,10 |
| 3,2 | 1,14 |
| 3,3 | 1,19 |
| 3,4 | 1,23 |
| 3,5 | 1,28 |
| 3,6 | 1,34 |
| 3,7 | 1,40 |
| 3,8 | 1,46 |
| 3,9 | 1,52 |
| 4,0 | 1,59 |
| 4,1 | 1,66 |
| 4,2 | 1,74 |
| 4,3 | 1,82 |
| 4,4 | 1,91 |
| 4,5 | 2,00 |
| 4,6 | 2,12 |
| 4,7 | 2,23 |
| 4,8 | 2,33 |
| 4,9 | 2,43 |
| 5,0 | 2,53 |
| 5,1 | 2,61 |
| 5,2 | 2,70 |
| 5,3 | 2,77 |
| 5,4 | 2,84 |
| 5,5 | 2,90 |
| 5,6 | 2,95 |
| 5,7 | 3,00 |



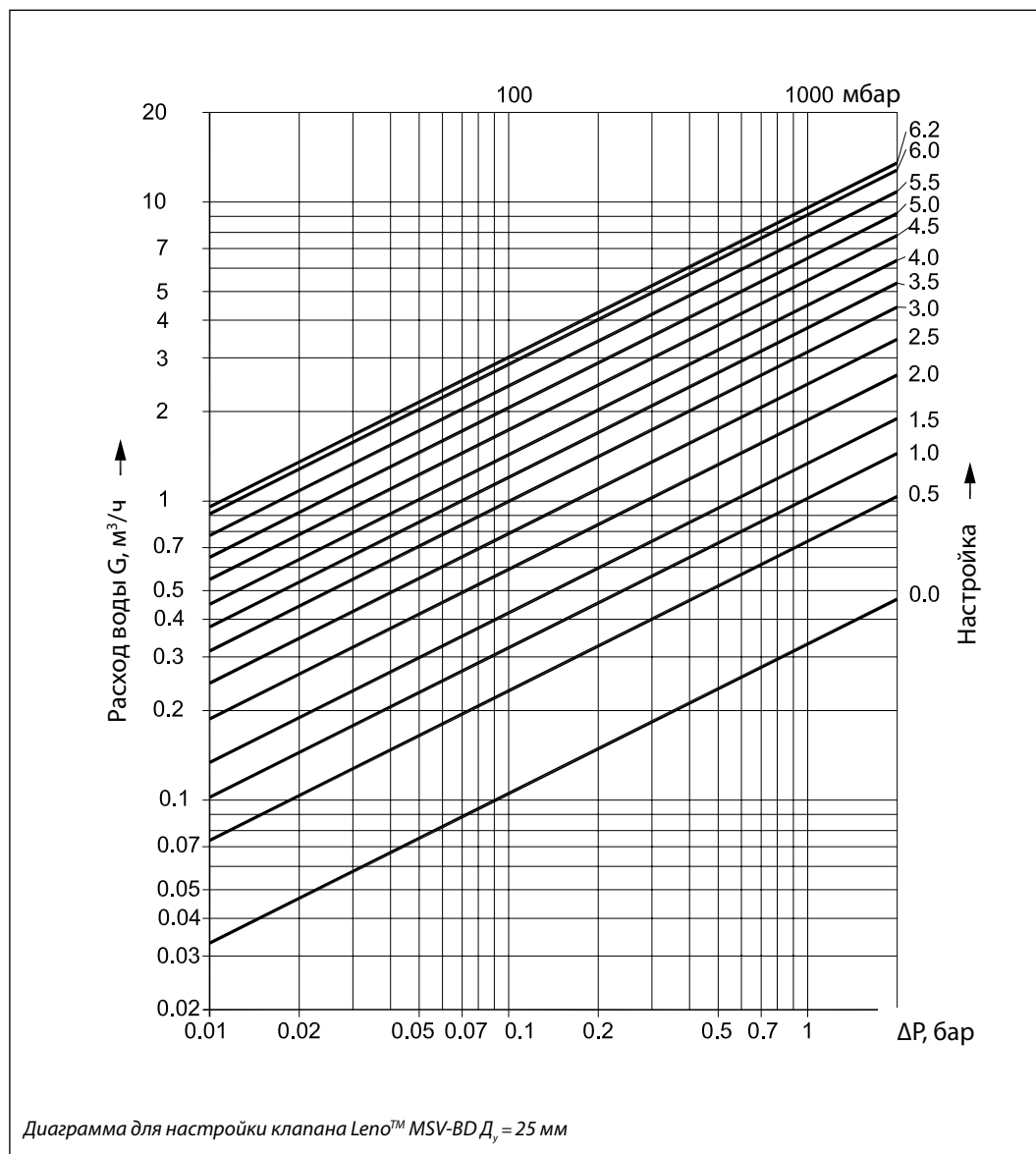
Диаграммы для подбора и настройки клапанов Leno™ MSV-BD (продолжение)



| Настройка | Значение $K_v, \text{м}^3/\text{ч}$ |
|-----------|-------------------------------------|
| 0,0 | 0,13 |
| 0,1 | 0,15 |
| 0,2 | 0,19 |
| 0,3 | 0,24 |
| 0,4 | 0,30 |
| 0,5 | 0,37 |
| 0,6 | 0,45 |
| 0,7 | 0,53 |
| 0,8 | 0,61 |
| 0,9 | 0,68 |
| 1,0 | 0,76 |
| 1,1 | 0,84 |
| 1,2 | 0,92 |
| 1,3 | 0,99 |
| 1,4 | 1,06 |
| 1,5 | 1,13 |
| 1,6 | 1,21 |
| 1,7 | 1,28 |
| 1,8 | 1,35 |
| 1,9 | 1,43 |
| 2,0 | 1,50 |
| 2,1 | 1,59 |
| 2,2 | 1,67 |
| 2,3 | 1,76 |
| 2,4 | 1,86 |
| 2,5 | 1,96 |
| 2,6 | 2,07 |
| 2,7 | 2,19 |
| 2,8 | 2,31 |
| 2,9 | 2,44 |
| 3,0 | 2,58 |
| 3,1 | 2,72 |
| 3,2 | 2,87 |
| 3,3 | 3,03 |
| 3,4 | 3,19 |
| 3,5 | 3,36 |
| 3,6 | 3,53 |
| 3,7 | 3,70 |
| 3,8 | 3,87 |
| 3,9 | 4,05 |
| 4,0 | 4,23 |
| 4,1 | 4,40 |
| 4,2 | 4,58 |
| 4,3 | 4,75 |
| 4,4 | 4,91 |
| 4,5 | 5,07 |
| 4,6 | 5,22 |
| 4,7 | 5,37 |
| 4,8 | 5,51 |
| 4,9 | 5,64 |
| 5,0 | 5,77 |
| 5,1 | 5,88 |
| 5,2 | 6,00 |



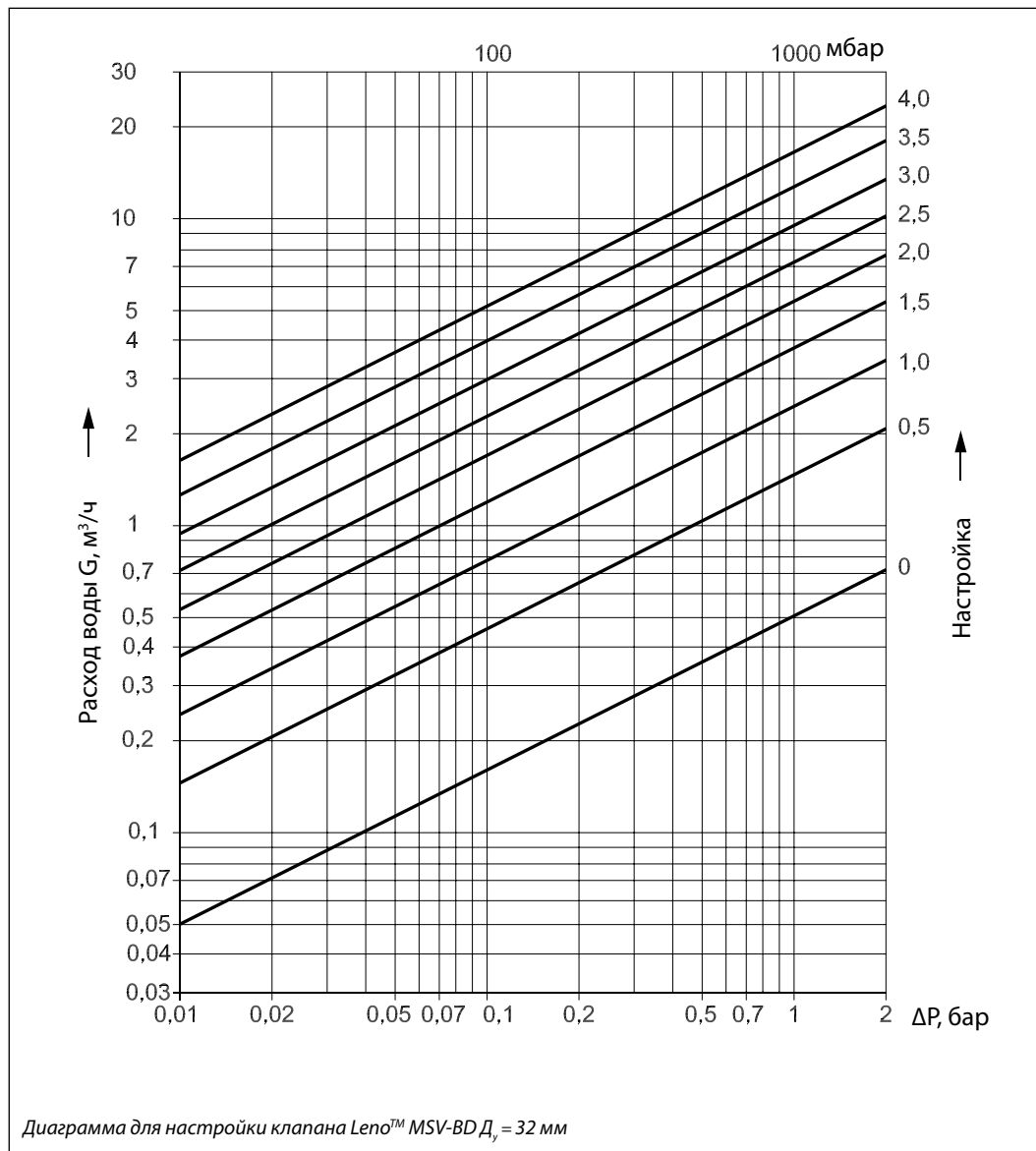
Диаграммы для подбора и настройки клапанов Leno™ MSV-BD (продолжение)



| Настройка | Значение $K_v, \text{м}^3/\text{ч}$ |
|-----------|-------------------------------------|
| 0,0 | 0,33 |
| 0,1 | 0,44 |
| 0,2 | 0,53 |
| 0,3 | 0,61 |
| 0,4 | 0,68 |
| 0,5 | 0,74 |
| 0,6 | 0,79 |
| 0,7 | 0,85 |
| 0,8 | 0,91 |
| 0,9 | 0,96 |
| 1,0 | 1,03 |
| 1,1 | 1,09 |
| 1,2 | 1,16 |
| 1,3 | 1,24 |
| 1,4 | 1,32 |
| 1,5 | 1,41 |
| 1,6 | 1,50 |
| 1,7 | 1,60 |
| 1,8 | 1,70 |
| 1,9 | 1,80 |
| 2,0 | 1,91 |
| 2,1 | 2,03 |
| 2,2 | 2,15 |
| 2,3 | 2,26 |
| 2,4 | 2,39 |
| 2,5 | 2,51 |
| 2,6 | 2,64 |
| 2,7 | 2,76 |
| 2,8 | 2,89 |
| 2,9 | 3,02 |
| 3,0 | 3,15 |
| 3,1 | 3,28 |
| 3,2 | 3,41 |
| 3,3 | 3,54 |
| 3,4 | 3,68 |
| 3,5 | 3,81 |
| 3,6 | 3,95 |
| 3,7 | 4,09 |
| 3,8 | 4,24 |
| 3,9 | 4,39 |
| 4,0 | 4,55 |
| 4,1 | 4,71 |
| 4,2 | 4,88 |
| 4,3 | 5,05 |
| 4,4 | 5,23 |
| 4,5 | 5,42 |
| 4,6 | 5,62 |
| 4,7 | 5,83 |
| 4,8 | 6,05 |
| 4,9 | 6,27 |
| 5,0 | 6,51 |
| 5,1 | 6,75 |
| 5,2 | 7,00 |
| 5,3 | 7,26 |
| 5,4 | 7,53 |
| 5,5 | 7,80 |
| 5,6 | 8,06 |
| 5,7 | 8,33 |
| 5,8 | 8,59 |
| 5,9 | 8,84 |
| 6,0 | 9,08 |
| 6,1 | 9,30 |
| 6,2 | 9,50 |



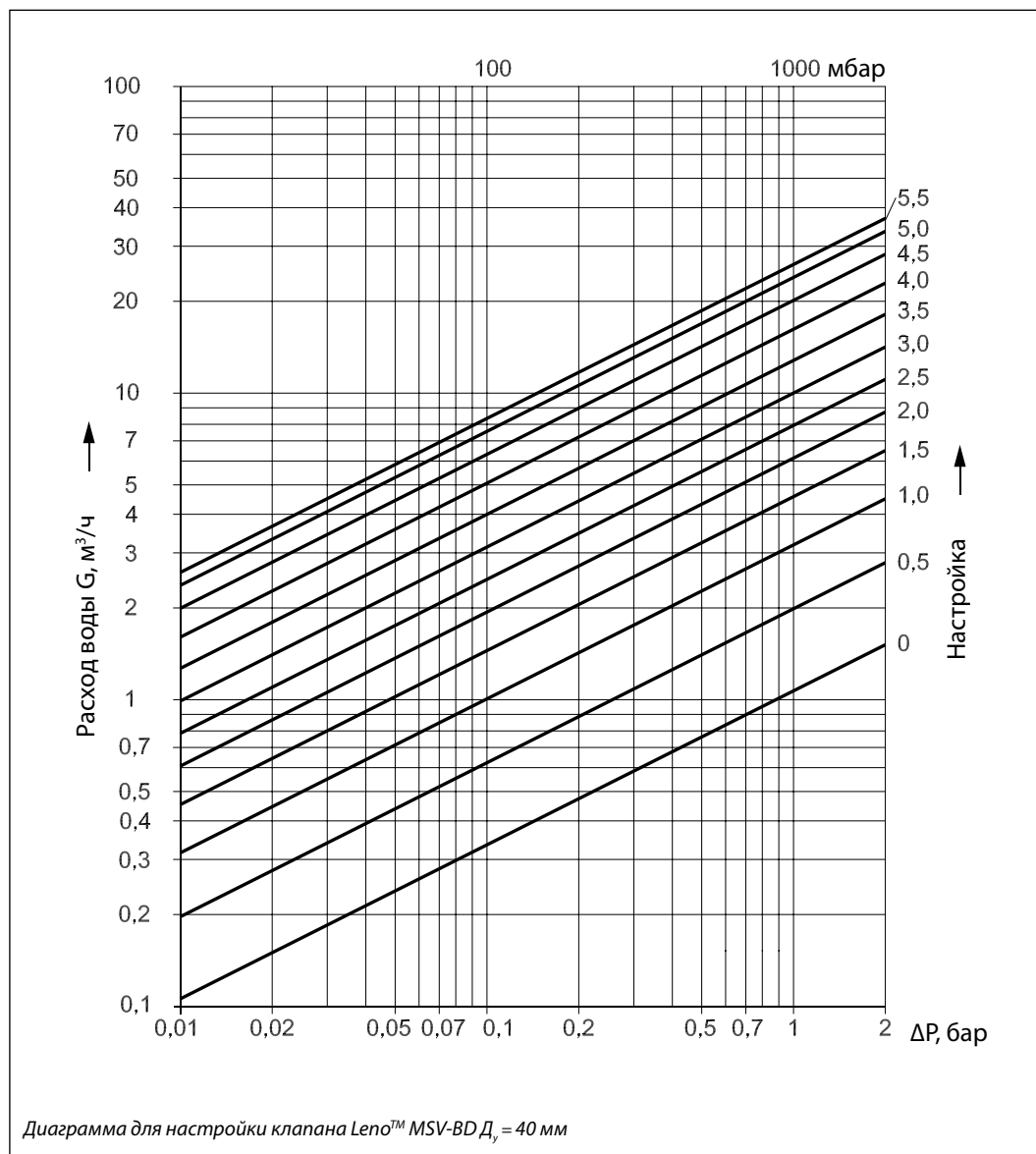
Диаграммы для подбора и настройки клапанов Leno™ MSV-BD (продолжение)



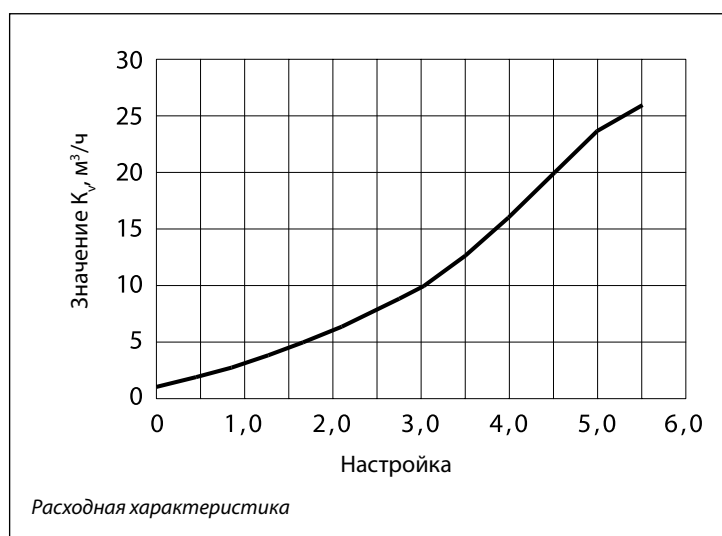
| Настройка | Значение K _v , м³/ч |
|-----------|--------------------------------|
| 0,0 | 0,50 |
| 0,1 | 0,75 |
| 0,2 | 0,95 |
| 0,3 | 1,13 |
| 0,4 | 1,29 |
| 0,5 | 1,45 |
| 0,6 | 1,62 |
| 0,7 | 1,80 |
| 0,8 | 1,99 |
| 0,9 | 2,20 |
| 1,0 | 2,42 |
| 1,1 | 2,66 |
| 1,2 | 2,92 |
| 1,3 | 3,19 |
| 1,4 | 3,47 |
| 1,5 | 3,75 |
| 1,6 | 4,05 |
| 1,7 | 4,36 |
| 1,8 | 4,67 |
| 1,9 | 4,98 |
| 2,0 | 5,30 |
| 2,1 | 5,63 |
| 2,2 | 5,97 |
| 2,3 | 6,32 |
| 2,4 | 6,68 |
| 2,5 | 7,06 |
| 2,6 | 7,46 |
| 2,7 | 7,89 |
| 2,8 | 8,34 |
| 2,9 | 8,83 |
| 3,0 | 9,35 |
| 3,1 | 9,92 |
| 3,2 | 10,52 |
| 3,3 | 11,16 |
| 3,4 | 11,85 |
| 3,5 | 12,51 |
| 3,6 | 13,23 |
| 3,7 | 13,98 |
| 3,8 | 14,74 |
| 3,9 | 15,49 |
| 4,0 | 16,23 |
| 4,1 | 16,91 |
| 4,2 | 17,51 |
| 4,3 | 18,00 |



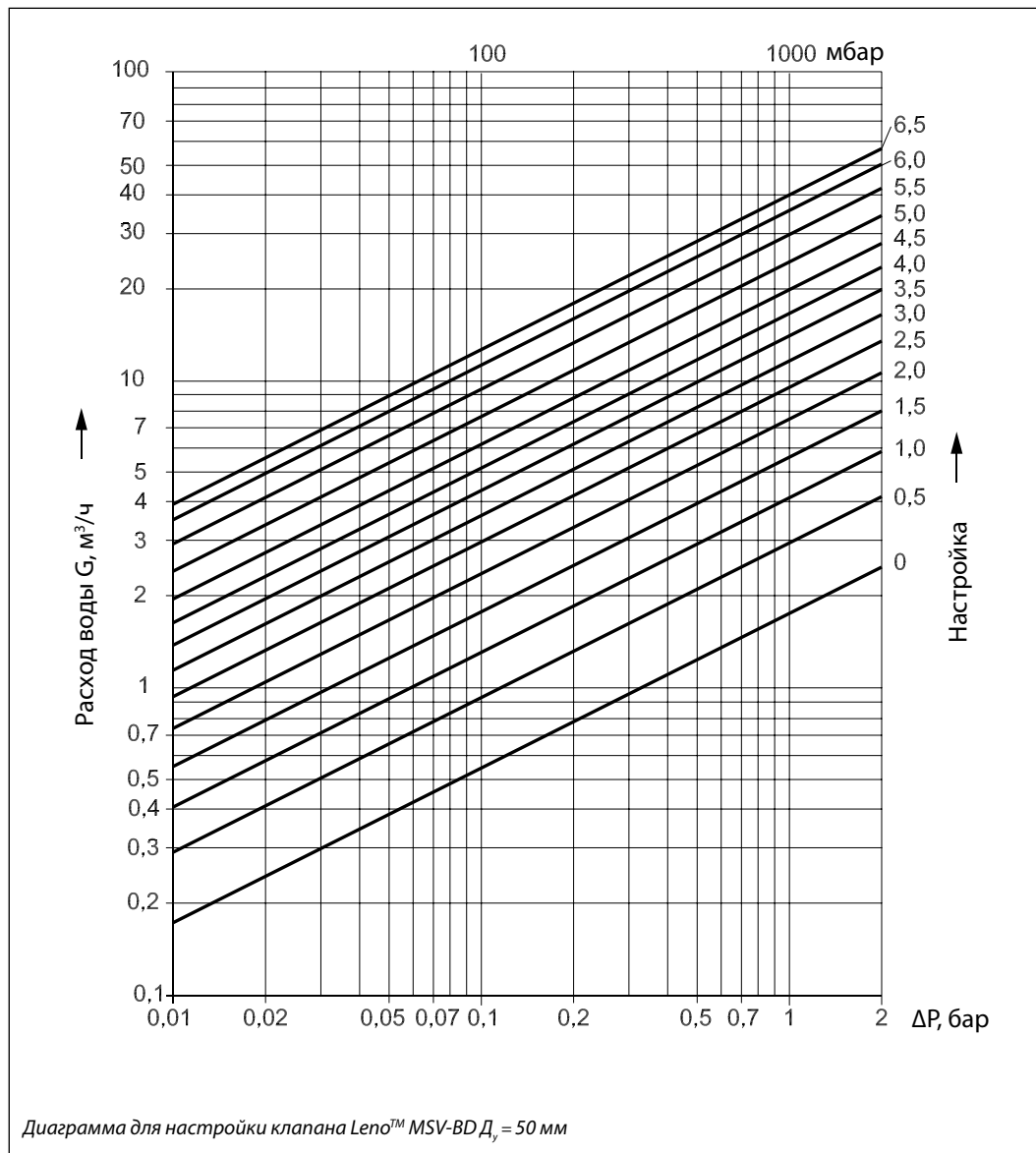
Диаграммы для подбора и настройки клапанов MSV-BD Leno™ (продолжение)



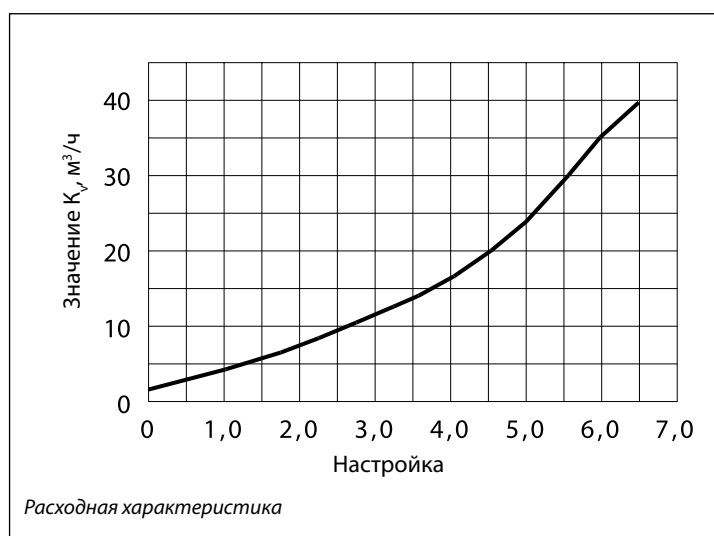
| Настройка | Значение $K_v, \text{ м}^3/\text{ч}$ |
|-----------|--------------------------------------|
| 0,0 | 1,06 |
| 0,1 | 1,21 |
| 0,2 | 1,38 |
| 0,3 | 1,56 |
| 0,4 | 1,76 |
| 0,5 | 1,97 |
| 0,6 | 2,20 |
| 0,7 | 2,43 |
| 0,8 | 2,68 |
| 0,9 | 2,93 |
| 1,0 | 3,19 |
| 1,1 | 3,46 |
| 1,2 | 3,73 |
| 1,3 | 4,01 |
| 1,4 | 4,29 |
| 1,5 | 4,58 |
| 1,6 | 4,87 |
| 1,7 | 5,17 |
| 1,8 | 5,47 |
| 1,9 | 5,78 |
| 2,0 | 6,09 |
| 2,1 | 6,41 |
| 2,2 | 6,74 |
| 2,3 | 7,09 |
| 2,4 | 7,44 |
| 2,5 | 7,80 |
| 2,6 | 8,18 |
| 2,7 | 8,58 |
| 2,8 | 9,00 |
| 2,9 | 9,44 |
| 3,0 | 9,90 |
| 3,1 | 10,38 |
| 3,2 | 10,89 |
| 3,3 | 11,43 |
| 3,4 | 12,00 |
| 3,5 | 12,60 |
| 3,6 | 13,22 |
| 3,7 | 13,88 |
| 3,8 | 14,56 |
| 3,9 | 15,28 |
| 4,0 | 16,02 |
| 4,1 | 16,79 |
| 4,2 | 17,57 |
| 4,3 | 18,38 |
| 4,4 | 19,19 |
| 4,5 | 20,02 |
| 4,6 | 20,82 |
| 4,7 | 21,61 |
| 4,8 | 22,38 |
| 4,9 | 23,12 |
| 5,0 | 23,81 |
| 5,1 | 24,44 |
| 5,2 | 25,00 |
| 5,3 | 25,46 |
| 5,4 | 25,80 |
| 5,5 | 26,00 |



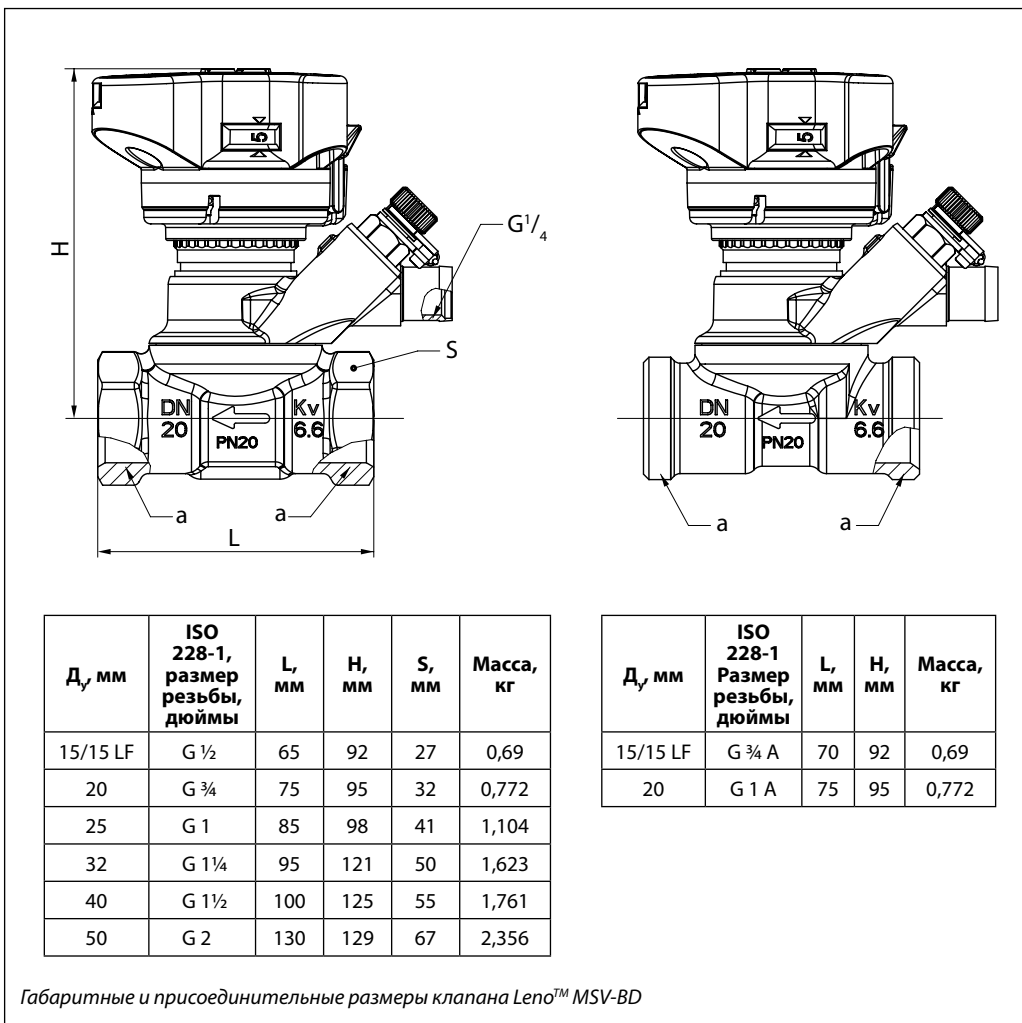
Диаграммы для подбора и настройки клапанов Leno™ MSV-BD (продолжение)



| Настройка | Значение K _v , м³/ч |
|-----------|--------------------------------|
| 0,0 | 1,74 |
| 0,1 | 2,03 |
| 0,2 | 2,28 |
| 0,3 | 2,51 |
| 0,4 | 2,73 |
| 0,5 | 2,95 |
| 0,6 | 3,16 |
| 0,7 | 3,38 |
| 0,8 | 3,61 |
| 0,9 | 3,85 |
| 1,0 | 4,10 |
| 1,1 | 4,37 |
| 1,2 | 4,65 |
| 1,3 | 4,95 |
| 1,4 | 5,26 |
| 1,5 | 5,59 |
| 1,6 | 5,93 |
| 1,7 | 6,28 |
| 1,8 | 6,64 |
| 1,9 | 7,01 |
| 2,0 | 7,39 |
| 2,1 | 7,78 |
| 2,2 | 8,17 |
| 2,3 | 8,56 |
| 2,4 | 8,96 |
| 2,5 | 9,36 |
| 2,6 | 9,76 |
| 2,7 | 10,17 |
| 2,8 | 10,58 |
| 2,9 | 10,99 |
| 3,0 | 11,41 |
| 3,1 | 11,84 |
| 3,2 | 12,27 |
| 3,3 | 12,71 |
| 3,4 | 13,16 |
| 3,5 | 13,62 |
| 3,6 | 14,10 |
| 3,7 | 14,60 |
| 3,8 | 15,12 |
| 3,9 | 15,66 |
| 4,0 | 16,23 |
| 4,1 | 16,84 |
| 4,2 | 17,47 |
| 4,3 | 18,14 |
| 4,4 | 18,84 |
| 4,5 | 19,59 |
| 4,6 | 20,38 |
| 4,7 | 21,21 |
| 4,8 | 22,08 |
| 4,9 | 23,00 |
| 5,0 | 23,96 |
| 5,1 | 24,96 |
| 5,2 | 26,00 |
| 5,3 | 27,07 |
| 5,4 | 28,17 |
| 5,5 | 29,30 |
| 5,6 | 30,44 |
| 5,7 | 31,64 |
| 5,8 | 32,83 |
| 5,9 | 34,01 |
| 6,0 | 35,14 |
| 6,1 | 36,23 |
| 6,2 | 37,24 |
| 6,3 | 38,14 |
| 6,4 | 38,93 |
| 6,5 | 39,56 |
| 6,6 | 40,00 |



Габаритные и присоединительные размеры



Особенности клапанов Leno™ MSV-BD

Клапаны Leno™ MSV-BD предназначены для гидравлической балансировки систем отопления, тепло- и холодоснабжения, ГВС.

| | |
|---|---|
| Балансировка / гидравлическая наладка | • |
| Изменяемая настройка | • |
| Измерительная диафрагма | — |
| Самоуплотняющиеся измерительные ниппели | • |
| Цифровая шкала видна со всех сторон | • |
| Функция перекрытия (шаровой кран) | • |
| Слив и заполнение трубопроводов возможны с обеих сторон от клапана | • |
| Съемная рукоятка | • |
| Индикатор положения клапана | • |
| Возможность использовать шестигранник для перекрытия | • |
| Параллельное подключение к измерительным ниппелям | • |
| Блок дренажного крана и измерительных ниппелей может поворачиваться на 360° | • |

Значения настройки указаны в верхней части клапана и видны со всех сторон.

Настройка блокируется при нажатии рукоятки вниз. Если настройка заблокирована, то функция перекрытия потока становится доступной и может быть использована без изменения настройки. Рукоятку можно разблокировать для настройки, нажав зеленый рычажок или с помощью 3-мм шестигранного ключа.

Чтобы предотвратить несанкционированное изменение настройки, рукоятку можно опломбировать с помощью пластиковой стяжки.

Слив и заполнение системы производятся с обеих сторон от клапана.

Для клапанов $D_y = 15$ и 20 мм имеются модификации с наружной резьбой, для которых используются стандартные фитинги Danfoss. Клапан $D_y = 15$ мм, согласно нормам DIN V 3838, спроектирован с соединением «евроконус».

Класс протечки клапанов Leno™ MSV-BD соответствует классу A стандарта BS 7350 : 1990, шаровой кран полностью герметичен.

Точность измерения для Leno™ MSV-BD составляет менее 8% при настроечных положениях клапанов от 25% открытия до полностью открытого. Точность соответствует BS 7350 : 1990.

Измерительные приборы должны быть оснащены измерительными иглами диаметром 3 мм. В память измерительных приборов Danfoss PFM 3000/4000 внесены все соответствующие данные по клапанам.

| | |
|------------------------------|-------------------------------------|
| Диаметры клапанов..... | $D_y = 15$ мм (LF) — $D_y = 50$ мм. |
| Класс давления..... | $P_y = 20$ бар. |
| Испытательное давление..... | 30 бар. |
| Рабочая температура..... | от -20 до $+120$ °C. |
| Рекомендуемые настройки..... | 10–100% от значения K_{VS} . |

Корпус клапана выполнен из латуни, стойкой к вымыванию цинка.

Шар изготовлен из латуни с хромовым покрытием.

Уплотнительные кольца EPDM.