



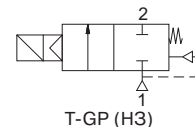
## СОЛЕНОИДНЫЕ КЛАПАНЫ ДЛЯ ОБЩЕПРОМЫШЛЕННЫХ ПРИМЕНЕНИЙ 2/2 ходовые, непрямого действия G 3/8", G 1/2", G 3/4", G 1", G 1 1/4", G 1 1/2", G 2"

## СЕРИЯ T-GP 102...108

### ОСОБЕННОСТИ

- Предназначены для управления нейтральными жидкостями (вода, светлые нефтепродукты и др.) и газами (воздух, нейтральный газ и др.) в широком диапазоне применений
- Температура рабочей среды: от -10 °С до +80 °С
- Не предназначены для управления агрессивными жидкостями и газами
- Минимальный рабочий перепада давления 0,5 бар
- Надежность, высокое качество исполнения, продолжительный срок службы, коррозионноустойчивость
- Широкий диапазон рабочих давлений, пропускных способностей и проходных сечений
- Клапаны имеют всю необходимую разрешительную документацию
- Взаимозаменяемость катушек переменного и постоянного тока
- Соленоидные клапаны должны использоваться на фильтрованных средах
- Соленоидные клапаны могут быть установлены в любом положении, что не влияет на их работу; но для оптимальной работы следует устанавливать клапан вертикально, соленоид вверх
- Стандарт трубного присоединения G (BSP) (ISO 228-1), другие трубные присоединения - по запросу (NPT (ANSI 1.20.3))

### Нормально закрытые



### ЭЛЕКТРИЧЕСКИЕ ХАРАКТЕРИСТИКИ

Продолжительность работы:	ED 100%
Класс изоляции катушки:	H (180 °С)
Пропитка катушки:	Стекловолокно полиэстера
Изоляция катушки:	Усиленное стекловолокно
Температура окружающей среды:	от -10 °С до +60 °С
Степень защиты:	IP 65 (EN 60529) при правильном присоединении
Электрический разъем:	Разъем согласно DIN 46340 с тремя плоскими клеммами (DIN 43650)
Спецификация разъема:	ISO 4400 / EN 175301-803, форма А, кабельный ввод для кабелей с внешним диаметром от 6 до 8 мм
Электрическая безопасность:	IEC 335
Стандартные напряжения:	DC (=): 12 В, 24 В, 48 В, 110 В
(Другие напряжения и 60 Гц - по запросу)	AC (~): 12 В, 24 В, 48 В, 110 В, 230 В/ 50 Гц
Допуски напряжения:	DC (=): +10/-5%
	AC (~): +10/-15%
Электрический разъем со светодиодным индикатором - по запросу	

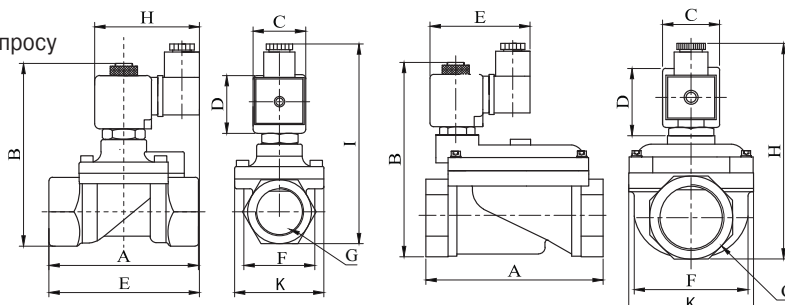


### КОНСТРУКЦИЯ

Корпус:	Латунь
Внутренние детали:	Нерж. сталь и латунь
Уплотнение:	NBR
Экранирующая катушка:	Медь
Седла:	Латунь
Трубка сердечника:	Нерж. сталь
Пружины:	Нерж. сталь
Корпус - никелированная латунь - по запросу	
Уплотнения - FPM (VITON), EPDM - по запросу	

### ТЕХНИЧЕСКИЕ ХАРАКТЕРИСТИКИ

Макс. вязкость: 5 °E (~37 сСт или мм<sup>2</sup>/с)  
 Время срабатывания:  
 открытие: 400-1600 мс  
 закрытие: 1000-2000 мс  
 Макс. допустимое давление: 25 бар  
 Температура раб. среды:  
 для FPM (VITON): от -10 °С до +160 °С  
 для EPDM: от -10 °С до +140 °С



ГАБАРИТНЫЕ РАЗМЕРЫ (ММ)

G	A	B	C	D	E	F	K	H	I
3/8	75	97	32	45	91,3	37,5	52	76	108
1/2	79	100	32	45	92	39,5	52	76	110
3/4	79	107,5	32	45	94	41,5	52	76	118
1	87	115	32	45	102	42,5	52	76	124

ГАБАРИТНЫЕ РАЗМЕРЫ (ММ)

G	A	B	C	D	E	F	K	H
1 1/4	141	143	32	45	73,4	96,5	110,7	156
1 1/2	139	143	32	45	73,4	96,5	110,7	156
2	145,6	153	32	45	73,4	96,5	110,7	165,5

прис. размер	проход. сечение	номер по каталогу	пропускная способность Kv		перепад давления, (бар)		температура рабочей среды, (°С)		материал корпуса	уплотнение	масса
			л/мин	мин.	макс.	мин.	макс.	кг			
G 3/8	12,5	T-GP 102	48	0,5	16	-10	80	латунь	NBR	0,68	
G 1/2	14,5	T-GP 103	70	0,5	16	-10	80	латунь	NBR	0,71	
G 3/4	17	T-GP 104	85	0,5	16	-10	80	латунь	NBR	0,8	
G 1	17	T-GP105	90	0,5	16	-10	80	латунь	NBR	0,97	
G 1 1/4	46	T-GP 106	390	0,5	12	-10	80	латунь	NBR	2,65	
G 1 1/2	46	T-GP 107	460	0,5	12	-10	80	латунь	NBR	2,55	
G 2	46	T-GP 108	580	0,5	12	-10	80	латунь	NBR	2,98	

### Полезная информация

1 бар:14,5 PSI; 10 м H<sub>2</sub>O:10 Н/см<sup>2</sup>:1 кг/ см<sup>2</sup>:10<sup>5</sup>Па; 1 PSI:69 мбар; 1 м<sup>3</sup>/ч:4,405 галлон/мин:16,7 л/мин.; 1 галлон/мин.:0,227 м<sup>3</sup>/ч; Cv:1,16 Kv; 0 °С:89,6 F  
 Уплотнения: NBR - нитрил-бутадиеновая резина, FPM (VITON) - фторэластомер, EPDM - этилен-пропиленовый эластомер

\*Компания оставляет за собой право вносить конструктивные изменения